

(Окончание. Начало — № 7/2001)

Использование микроконтроллеров фирмы Microchip в импульсных источниках питания

Дополнительные возможности, предоставляемые микроконтроллером

Высокопроизводительный контроллер предоставляет разработчику массу новых возможностей по усовершенствованию разрабатываемого изделия. Дополнения и улучшения зависят только от его фантазии и опыта. Ниже приведены примеры реализации таких дополнительных возможностей применительно к источникам питания.

Цифровая ШИМ

Наличие АЦП и вычислительные способности контроллера позволяют отказаться от аппаратного ШИМ-модулятора и перестраиваемого ИОН. При этом АЦП периодически измеряет выходное напряжение источника и сравнивает его с опорным значением, хранящимся в памяти. Далее вычисляется длительность следующего импульса управления силовыми ключами. Несмотря на то, что суммарное время АЦП-преобразования и последующей обработки получается довольно большим — до 40 мкс — это время оказывается меньше, чем время установления выходного напряжения источника (характерная величина — 100 и более мкс). Поэтому возможно сохранение устойчивости в петле обратной связи и получение надежно работающего источника.

Статистическая обработка перегрузок

Практически во всех схемах управления источниками питания, в которых используется ограничение тока при перегрузке, не анализируется время перегрузки. Поэтому при коротком замыкании на выходе ограниченный ток может выдаваться источником неопределенное время, что заставляет разработчика рассчитывать силовые элементы на долговременную работу в запредельном режиме (поскольку ток ограничения на 10—15% превышает максимальный выходной ток источника). Понятно, что это не приводит к удешевлению источника. В действительности, при нормальных условиях режим ограничения тока необходим только при пуске источника (заряд емкостей выходного фильтра) и при резких изменениях нагрузки, что можно учесть при проектировании. Поэтому, если режим ограничения тока включается на время, превышающее заданное, имеется или превышение нагрузки, или неисправность. И в том и в другом случае источник надо выключать.

При часто меняющейся нагрузке, например, в звуковом усилителе мощности, определить предельное время режима ограничения затруднительно, поскольку потребление меняется по шумоподобному закону. В этом случае можно использовать статистическую обработку перегрузок. Структурная схема программы такой обработки приведена на рис. 14, вариант схемной реализации — на рис. 15. После каждого импульса открывания силовых ключей

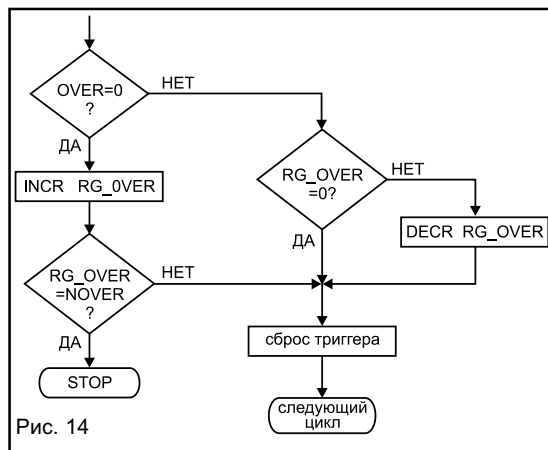


Рис. 14

производится опрос триггера датчика перегрузки на предмет, было ли в предыдущем импульсе ограничение длительности (а, тем самым, и тока). Если перегрузка была, то регистр RG_OVER инкрементируется, если нет, то — декрементируется (или остается равным нулю, если ноль). Когда содержимое регистра превышает пороговую величину NOVER, источник отключается. После считывания триггера датчика перегрузки сбрасывается. При непрерывной перегрузке программа отключает источник при превышении допустимого времени перегрузки. При случайных перегрузках обработка статистическая.

Контроль состояния внешнего окружения

Помимо простых измерений тока, напряжения или температуры, приме-

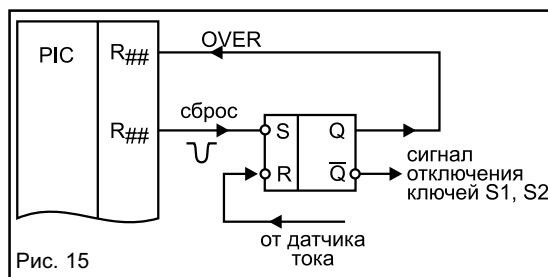


Рис. 15

нение микроконтроллеров позволяет осуществлять и более изощренные методы контроля, например, контролировать напряжение пульсаций сетевого выпрямителя. Величина этих пульсаций вместе с пиковым значением напряжения сетевого выпрямителя однозначно отражает отбираемую от выпрямителя мощность.

Полезным может оказаться измерение отклонения напряжения на конденсаторе в цепи выходного трансформатора от половины выходного напряжения выпрямителя. Фактически это “перекос” полумоста по постоянному напряжению, что может быть следствием насыщения выходного трансформатора или разной длительности запускающих импульсов верхней и нижней половин полумоста. Контроль этого параметра компараторами требует использования по крайней мере двух компараторов. Применение контроллера с АЦП позволяет не только измерять отклонение, но и программно изменять допустимые пределы в зависимости от режима работы — стартовый разгон (когда кратковременный и достаточно большой перекус достаточен), нормальный режим, с малым допустимым перекусом, и режим перегрузки, когда перекус может увеличиться.

Программное задание режима работы

Микроконтроллер позволяет запрограммировать режим работы источника. Для этого необходимо организовать аппаратно или программно таймер и записать в память значения режима, соответствующие моментам времени, когда режим должен быть изменен, и время изменения режима. При использовании в качестве ИОН ССР-модуля, например, для изменения выходного напряжения в память надо записывать коды коэффициента заполнения ШИМ.

Для контроля времени лучше всего использовать специализированные микросхемы таймеров, что позволяет запрограммировать источник на несколько суток и более. Поскольку обращения к памяти достаточно редки, в качестве памяти режимов можно использовать маловыводные кристаллы памяти с двух- или трехпроводным последовательным интерфейсом фирмы MICROCHIP, например, семейства 24LCxx. Микросхемы памяти этого семейства энергонезависимы, что создает определенные удобства.

При небольшом количестве шагов программы можно использовать Flash-память данных кристалла PIC16F873 и отказаться от внешней памяти.

Сервис

В сервисном обеспечении примененные микроконтроллеры дают уникальные возможности при наладке и проверке источника. На каждом этапе проверки или наладки источник может работать по специальной программе, разработанной под конкретные требования проверок данного этапа. Например, на первом этапе программно отключается ШИМ, и на драйверы силовых ключей выдаются короткие импульсы с фиксированной длительностью. Проверяется прохождение сигналов и работа ключей. При наличии ошибок в монтаже или коротких замыканий на плате вероятность выхода из строя силовых транзисторов мала, поскольку импульсы запуска короткие. На следующем этапе проверяются датчики перегрева и настраиваются пороги защиты и т. д. Продуманный набор сервисных программ позволяет быстро локализовать причину отказа или нестабильной работы и выявить неисправный элемент или ошибку монтажа.

Для переключения программ задействуются несколько выводов микроконтроллера (рис. 16). К одному из них через резистор подключается светодиод, индицирующий успешность настройки или проверки на данном этапе. Остальные сервисные входы используются для задания номера выбираемой сервисной программы. Он может задаваться внешним переключателем через специальный разъем, кодовыми переключателями на плате, джамперами или, что самое простое, набором запаянных в плату проволочных перемычек SN#. Эти перемычки удаляются (выкусываются) в определенном порядке по мере перехода с одной отладочной программы на другую. После удаления последней перемычки контроллер начинает работать по рабочей программе.

В числе сервисных приложений могут также использоваться цифровые подстройки, исключающие применение подстроечных резисторов. Примером может служить точная цифровая подстройка выходного напряжения источ-

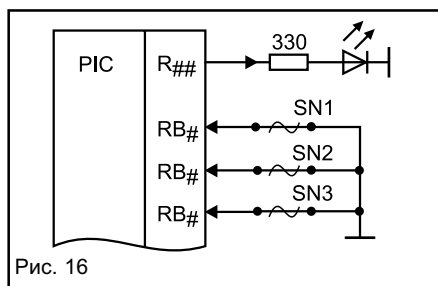


Рис. 16

ника при его наладке (рис. 17). В изображенной схеме выходное напряжение источника U_{out} зависит как от напряжения служебного питания $U_{пит}$, так и от точности подбора резисторов R_4 , R_5 делителя в цепи обратной связи. Если использовать дешевые компоненты без их подбора, выходное напряжение источника может отличаться от номинала на $\pm 10...15\%$. При цифровой под-

стройке процесс установки номинального значения U_{out} сводится к следующему. Сначала замеряется точное значение реального U_{out} . Далее, согласно подстроечной таблице, составляемой при разработке программы, удаляются одна или несколько перемычек SN1—SN4. Контроллер периодически опрашивает состояние входов, к которым эти перемычки подключены. Если код на этих входах отличен от 0000, контроллер в соответствии с этим кодом программно изменяет напряжение ИОН. При четырех перемычках и максимально возможном отклонении от но-

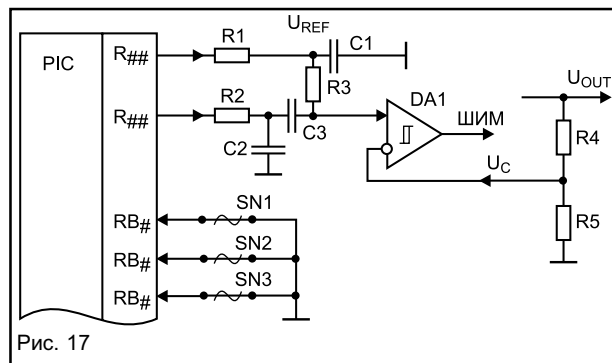


Рис. 17

минала $\pm 16\%$ такая подстройка дает возможность уменьшить ошибку до 2%.

Конструкционные возможности

Входы АЦП, входы и выходы компараторов, выходы RX и TX, а также выходы ССП-модулей привязаны к конкретным выводам корпуса контроллера (при этом порядок опроса аналоговых входов АЦП произволен и задается программно). Почти все остальные сигнальные выводы могут выбираться произвольно. Такая свобода выбора позволяет выбрать оптимальное расположение выводов контроллера, имеющих разное функциональное назначение. Можно, например, сначала выполнить трассировку печатной платы с учетом жесткой привязки перечисленных выше выводов контроллера, а остальные трассировать “как удобно”. После трассировки в программе производится переобозначение выводов в соответствии с реальной топологией платы.

Для печатных плат с большой плотностью размещения элементов сигнальный проводник может быть проведен через площадку неиспользуемого вывода контроллера, для чего этот вывод программно переводится в 3-е состоя-

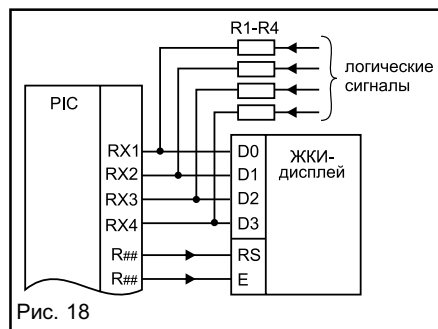


Рис. 18

ние (переключается в режим входа) и далее в программе не используется.

Если количество используемых сигналов превышает количество сигнальных выводов контроллера, то некоторые из этих выводов могут использоваться в многофункциональном варианте. На рис. 18 показано использование четырех выводов контроллера как четырехразрядный вывод данных на дисплей и, при переключении их направленности, как четыре входа логических сигналов. Основное время выводы работают как входы для логических сигналов. На состояние дисплея эти сигналы влияния не оказывают, поскольку для передачи данных в дисплей необходимо кроме данных выдать сигналы E и RS. При необходимости смены информации в дисплее выходы RX1—RX4 контроллера переключаются на вывод, по которому выдаются данные, по сигналам E и RS записывающиеся на дисплей. Резисторы $R_1—R_4$ служат для исключения конфликтов на шинах.

Наконец, для уменьшения количества выводов, задействованных в цифровой подстройке, могут использоваться свободные входы аналогового коммутатора АЦП (рис. 19). На резисторах R , $2R$, $4R$ выполнен простейший ЦАП, программируемый набором переключателей S1—S3. Контроллер измеряет аналоговое напряжение на входе RA# и, в зависи-

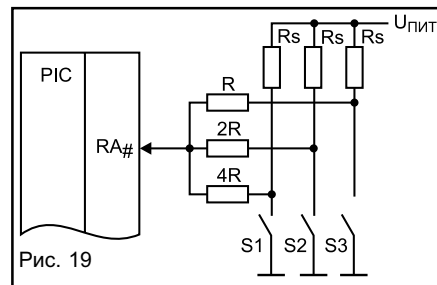


Рис. 19

мости от того, в каком из N возможных интервалов это напряжение оказалось, производит необходимые программные действия. В приведенной схеме величина сопротивления резисторов R_s должна составлять $(0,05...0,1)R$.

Заключение

PIC-контроллер позволяет реализовать большинство аппаратных средств, используемых для управления импульсными источниками питания. Кроме того, использование контроллера предоставляет разработчику новые возможности, превышающие возможности устройств на жесткой логике, в частности, возможности специализированных микросхем управления источниками питания.

Сергей Заболотский,
Юрий Владимиров
power@etcetera.ru