

Двухобъектный цифровой термометр

Для измерения температуры воздуха в помещении и вне его используют, как правило, два разных термометра, хотя вполне можно было бы обойтись одним, имеющим два датчика температуры. О таком устройстве и пойдет речь. Прибор выполнен на базе интегральных датчиков температуры К1019ЕМ1 и АЦП двойного интегрирования КР572ПВ5.

Термометр (рис. 1) позволяет поочередно измерять температуру двух различных объектов, причем сигналы с датчиков температуры могут переключаться как вручную, так и автоматически. Один из датчиков расположен прямо на плате прибора, другой – выносной.

Наличие стабилизатора, реализованного на микросхеме DA1 и транзисторе VT1, позволяет использовать для питания прибора широкий диапазон напряжений от 7,5 до 20 В, а температурная стабильность его выходного напряжения в несколько раз лучше, чем у внутреннего стабилизатора КР572ПВ5 за счет применения регулируемого прецизионного стабилизатора TL431С (отечественный аналог КР142ЕН19). От этого стабилизатора напряжением +5 В питаются все цепи термометра, в том числе и импульсный инвертор напряжения, выполненный на элементах DD3.4–DD3.6, VD1, VD2, C11, C12. Он вырабатывает напряжение –4,5 В, которое подключено к выводу 26 АЦП. Необходимо для работы инвертора напряжение переменной величины (50 кГц) снимается с вывода 38 этой же микросхемы.

Для наиболее полной реализации возможностей датчиков температуры DA2, DA3 через них должен протекать неизменный ток величины около 1 мА. Этот режим обеспечивают источники тока на транзисторах VT2, VT3 и VT4, VT5. Величину тока можно скорректировать резисторами R15, R16. Коммутация датчиков осуществляется аналоговыми ключами DD2.1 и DD2.2, входящими в состав микросхемы К561КТ3. Ее третий элемент

DD2.3 совместно с резистором R12 выполняет функцию инвертора логического сигнала, управляющего ключами, а четвертый, DD2.4, вместе с элементом DD5.3 и счетчиком DD4 задействован в схеме выбора режима работы термометра.

Каждое нажатие кнопки SB1 приводит к изменению состояния выходов кольцевого счетчика, определяющего один из трех вариантов подключения датчиков температуры к входу АЦП, а именно:

- подключен внутренний датчик (DA2);
- подключен выносной датчик (DA3);
- датчики подключаются попеременно с интервалом 3...4 с.

В последнем случае ключами управляет выходной сигнал мультивибратора (DD3.1–DD3.3, R17, R18, C3). Чтобы можно было определить, какой из датчиков подключен в данный момент, одновременно с подключением датчика DA2 на индикаторе HG1 появляется знак “~” (двоеточие), который говорит о том, что включен датчик, находящийся на плате и измеряющий температуру в помещении. Режим попеременного отображения температуры сопровождается появлением на индикаторе знака “~” (тильда). Отображение этих знаков, а также символа “С” и десятичной точки во втором разряде HG1 осуществляется с помощью элементов DD5.1, DD5.2, DD5.4.

Выходное напряжение микросхемы К1019ЕМ1 в милливольтках пропорционально абсолютной температуре и равно $10 \cdot T_k$, где T_k – температура в градусах Кельвина. Смещение уровня выходного сигнала датчиков на –2731,5 мВ, необходимое для перехода от температурной шкалы Кельвина к шкале Цельсия, осу-

ществляется входным дифференциальным каскадом самого АЦП. Величина смещения определяется положением движка подстроечного резистора R8. Резистором R10 выставляется уровень образцового напряжения DD1.

В термометре можно использовать постоянные резисторы типа С2–23, С2–33 (5%), однако для достижения максимальной точности при значительных колебаниях температуры окружающего воздуха лучше остановиться на С2–29В с отклонением от номинала 1...2%. В первую очередь это касается резисторов R6, R7, R9, R11 и R13. В устройстве также используются переменные резисторы СП3–19а. Конденсаторы С6, С7, и С12 – электролитические К50–35 или аналогичные импортные, С4 – К73–16, К73–17. Остальные конденсаторы – КМ5, КМ6, К10–17. SB1 – миниатюрная кнопка с парой контактов на замыкание. Источник резисторов прибора – любой, в том числе и нестабилизированный. Потребляемый ток – 7...12 мА – зависит от напряжения источника.

Удаленный датчик DA3, находящийся вне помещения, зашунтирован конденсатором С6 для защиты от возможных наводок и помех. С этой же целью для подключения этого датчика к термометру желательно использовать экранированный провод, а конструктивное исполнение должно предусматривать его изоляцию от атмосферных воздействий в виде покрытия электротехническим лаком или эпоксидной смолой. Можно также воспользоваться термоусадочной трубкой подходящего диаметра.

Перед настройкой термометра необходимо убедиться, что напряжения на выводах 1 и 26 DD1 относительно общего провода равны соответственно +5 и –4,5 В. Затем кнопкой выбора режима устанавливают на индикаторе показания выносного датчика (знаки “.” и “~” на индикаторе отсутствуют) и, поместив датчик DA3 в кашеобразную массу из тающего льда или снега, подстроечным резистором R8 добиваются нулевых показаний индикатора. Далее, датчик DA3 переносят в горячую воду и, измеряя ее температуру образцовым термометром, резистором R10 устанавливают это значение на индикаторе. В конце этой процедуры кнопкой SB1 устанавливают показания внутреннего датчика (на индикаторе появляется знак “.”), размещают образцовый термометр в непосредственной близости от датчика DA2 и резистором R20 добиваются равенства показаний индикатора прибора и образцового термометра при измерении температуры окружающего воздуха. Последнюю операцию можно выполнить и без образцового термометра. В этом случае достаточно максимально приблизить выносной датчик к внутреннему и в режиме попеременного отображения температуры выставить резистором R20 показания внутреннего датчика, равные показаниям внешнего.

Виктор Цибин,
victor@prometec.ru

Литература

1. Б. Г. Федорков, В. А. Телец. Микросхемы АЦП и ЦАП. – М. Энергоатомиздат, 1990.

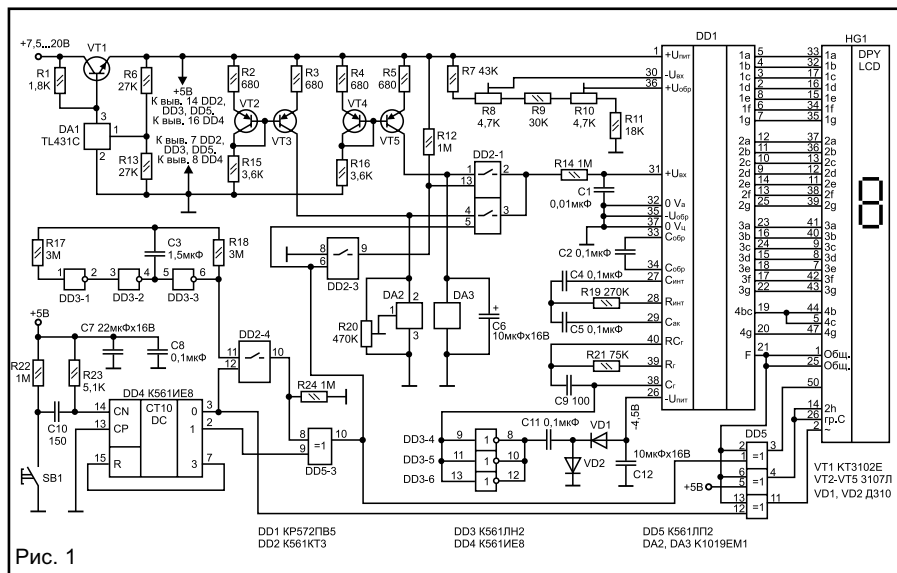


Рис. 1