

Логический пробник со звуковой индикацией

При налаживании цифровых устройств, собранных на интегральных микросхемах КМОП, нередко возникает необходимость оперативной проверки логических уровней в различных точках схемы. Для этого требуется специальное устройство – пробник. Контроль, как правило, осуществляется по принципу “больше – меньше”, “есть – нет”.

Обычно логические пробники имеют световую индикацию, удобную для зрительного восприятия. Однако при этом требуется постоянное зрительное внимание на индикатор пробника. Логический пробник со звуковой индикацией более удобен для работы и облегчает ремонтные операции.

На рис. 1 приведена электрическая схема логического пробника со звуковой индикацией. Этот пробник позволяет определять уровень напряжения (логический 0 или логическая 1) в точках тестируемой схемы на цифровых микросхе-

на световом индикаторе появляется желтый цвет.

Схема пробника построена на основе микросхемы КР1436АП1, которая содержит выходной усилитель и два генератора, соединенные последовательно, причем первый управляет вто-

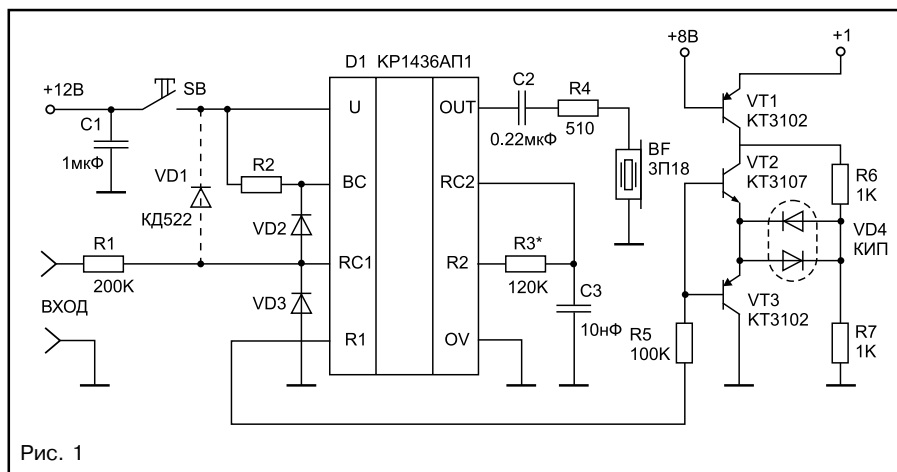


Рис. 1

мах КМОП. При наличии на входе пробника высокого уровня напряжения (логическая 1) световой индикатор – светодиод – светится красным свечением. Звуковой индикатор – пьезоизлучатель – издает звук низкой частоты. Если на вход пробника поступает низкий уровень напряжения, то светодиод светится зеленым светом. Частота звука при этом более высокая. Когда пробник подключен к контрольной точке с импульсным сигналом, то пьезоизлучатель издает звук средней частоты, а

Экспериментально установлено, что генераторы должны быть выполнены на основе триггеров Шмитта. Параметры триггеров Шмитта приведены в таблице 1. Из этих данных можно сделать вывод, что управление вторым триггером изменяет (уменьшает) его гистерезис. Функциональная схема микросхемы КР1436АП1 показана на рис. 2. При неподключенных времязадающих цепях триггеры имеют устойчивое состояние выходов: 4 – логическая 1, 6 – логический 1 (~ 7 В).

Таблица 1

Триггер НЧ	Вход 3		Выход 4		
	U _{ПОР.,Н}	U _{ПОР.,В}	U _{ПОР.,Н}	U _{ПОР.,В}	
	1,85	4,2	7,22		
Гистерезис					
2,35					
Триггер ВЧ	Вход 7				Выход 6
	U _{ПОР.,Н}	U _{ПОР.,В}	U _{ПОР.,Н}	U _{ПОР.,В}	U _{ВЫХ}
	2,88	4,96	2,1	4,77	7,22
Гистерезис					
2,08		2,67			

Взаимодействие элементов схемы пробника происходит следующим образом. Вход пробника подсоединяется к тестируемой цепи. Сигнал с проверяемой точки поступает через схему защиты (элементы

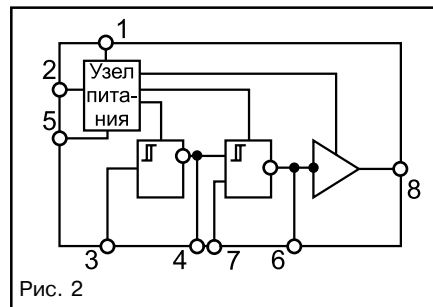


Рис. 2

VD1, VD2, VD3 и R1) на вход первого триггера Шмитта и устанавливает его в логическую 1 (при логическом 0 на входе) или в логический 0 (при логической 1 на входе). Так как этот триггер управляет вторым триггером Шмитта, на котором собран генератор, то, в соответствии с логикой работы, на выходе генератора будет высокая или низкая частота импульсов. Это будет зависеть от уровня сигнала на входе пробника или в тестируемой точке. Как показано на схеме (рис. 1), световой индикатор выполнен на двухцветном светодиоде и через согласующий каскад на транзисторах VT1 и VT2 подключен к выходу 4 (R1). Этот выход маломощный, и транзисторы должны иметь большое усиление.

При желании пробник может быть дополнен кнопкой SB для подачи питания только во время измерения.

Игорь Кольцов,
shemotech@mtu-net.ru

Литература:

1. И. Л. Кольцов. Дверной звонок из старого телефона. – “Схемотехника”, №1/2001, с.