

Частотомер на микроконтроллере AT89C51

Первый вариант частотомера на микроконтроллере AT89C51 был разработан в 1994 г. и опубликован в журнале «Радиолюбитель», №11/1994. На сегодняшний день он остается одним из самых популярных приборов, отвечающий многим радиолюбительским требованиям. В дальнейшем сама схема и конструкция не раз модифицировались и совершенствовались многими авторами. В данной разработке использовалась односторонняя топология печатной платы, а также были устранены некоторые программные недочеты. За основу была взята схема, созданная последним автором разработки, Хлюпиным Николаем (ra4nalr@write.kirov.ru), за что ему огромное спасибо! Особенно хотелось бы отметить помощь Сергея Чууша (hitech@rol.ro), вклад которого в данную разработку невозможно переоценить.

Описываемый в статье частотомер на микроконтроллере AT89C51 обладает следующими техническими характеристиками:

- диапазон измеряемых частот: без внешнего делителя — от 1 Гц до 100 МГц;
- с внешним делителем — от 10 Гц до 1 ГГц;
- диапазон измерения нестабильности — ± 10 МГц;
- количество разрядов индикатора — 8;
- дискретность отсчета — 1 Гц (10 Гц);
- время измерения — 1 с;
- чувствительность — 100 ... 200 мВ.

Блок-схема устройства показана на рис. 1, принципиальная схема цифрового частотомера — на рис. 2, схема входного формирователя — на рис. 3, а схема выносного пробника — на рис. 4. Питание +5 В на все микросхемы подводится к выводам с максимальными номерами. С общим проводом соединяются выводы с вдвое меньшим номером. Между цепями пита-

ния необходимо включить 2...3 блокировочных конденсатора емкостью 0,01...0,1 мкФ. Цепь C4R1 необходима для сброса при включении сети.

В настоящее время не составляет труда приобрести микроконтроллер с встроенной памятью программ 87C51 или AT89C51. Между P0.0-P0.7 и напряжением питания +5 В желательно включить подтягивающие резисторы 10 кОм, хотя, как показала практика, прибор нормально работает и без них.

Линии dF и F (выводы 12 и 13 DD1) подсоединяются к двум кнопкам на замыкание без фиксации, установленным на лицевой панели. Вторые контакты этих кнопок подсоединяются к общему проводу. При кратковременном нажатии на кнопку dF частотомер переходит в режим измерения нестабильности ча-

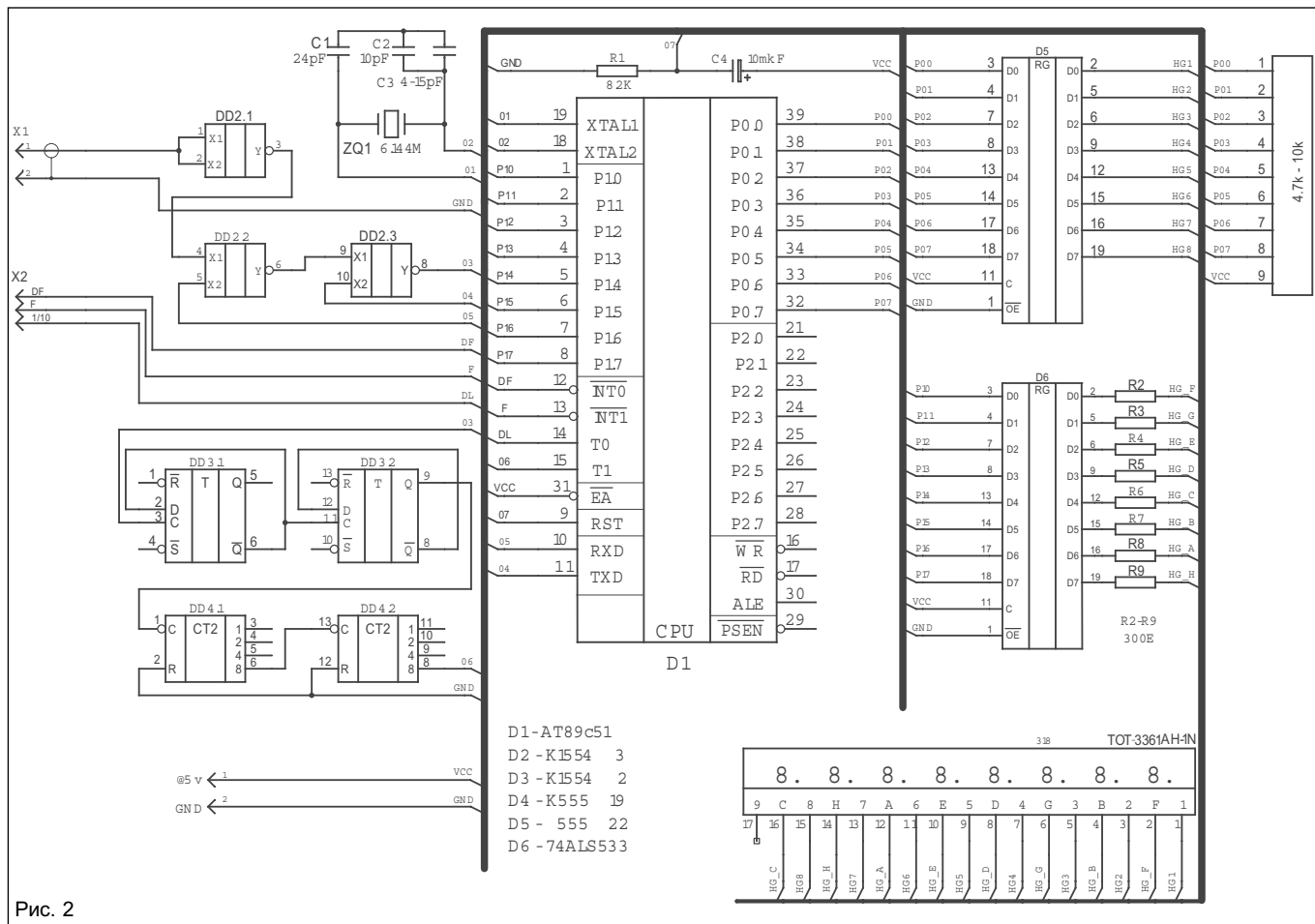
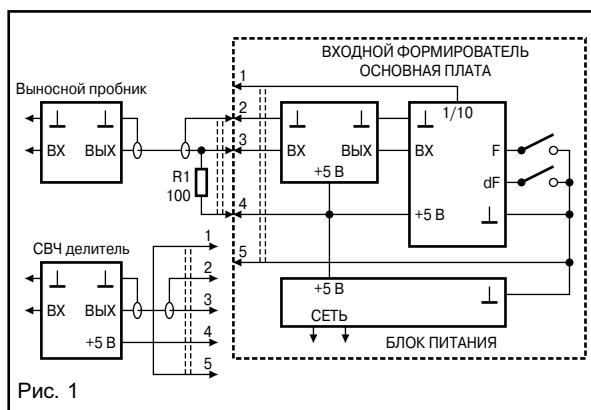


Рис. 2

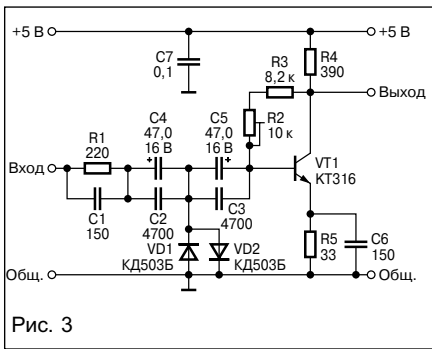


Рис. 3

стоты. При этом на индикатор выводится разность между текущим значением частоты и тем, которое было в момент перехода в этот режим. В старшем разряде индицируется знак отклонения частоты, диапазон измерения отклонения равен 10 МГц.

При нажатии на кнопку F прибор возвращается в режим измерения частоты. Этот режим устанавливается при включении питания.

Линия 1/10 (вывод 14 DD1) подсоединяется к свободному контакту входного разъема. Она предназначена для рабо-

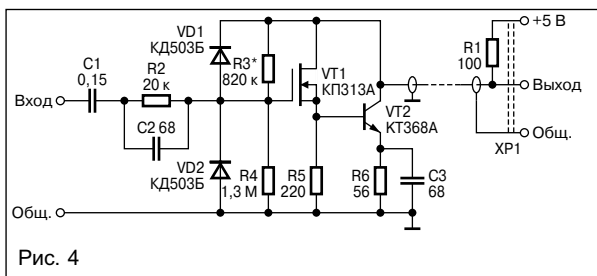


Рис. 4

ты при использовании внешнего СВЧ делителя на 10, схема которого показана на рис. 5. На ответной части разъема распаивается перемычка между этим

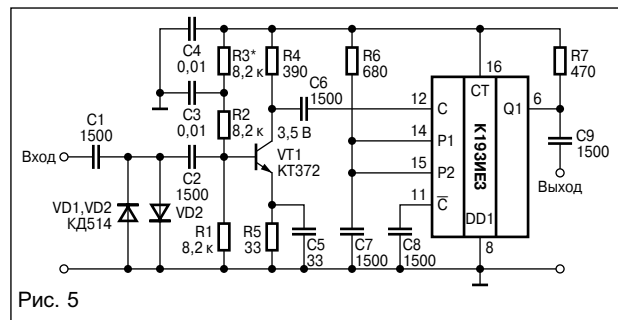


Рис. 5

контактом и контактом, соединенным с общим проводом. Таким образом, при подключении внешнего делителя на 10, расширяющего диапазон измеряемых частот до 1000 МГц, эта линия соединяется с общим проводом. При этом соответствующим образом изменяется расположение десятичных точек на индикаторе. При работе без СВЧ делителя, т. е. при измерении частот до 100 МГц этот контакт должен оставаться свободным. С внешним СВЧ делителем цена младшего разряда равна 10 Гц.

Один из вариантов блока питания для частотомера предлагается на рис. 6.

Для обеспечения электромагнитной совместимости поверх первичной обмотки трансформатора желательно проложить электростатический экран из медной фольги.

К частотомеру можно подключить светодиодные индикаторы практически любого типа, у которых справа от цифры есть точка. Лучше, если цвет свечения будет красный, т. к. светодиоды другого цвета потребляют в 1,5-2 раза больший ток. При использовании индикатора с общим анодом следует просто поменять местами микросхемы D5 и D6.

Резисторы R2-R9 подбирают под конкретный тип индикатора в пределах от 50 Ом до 1 кОм для достижения оптимальной яркости свечения сегментов.

Важной особенностью частотомера является то, что в нем можно использовать кварцевый резонатор на любую самую экзотическую частоту в диапазоне 5...12 МГц. Оптимальным на взгляд автора является значение 6...8 МГц. Длительность интервала измерения определяется двумя константами — K1 и K2. Программа построена таким образом, что допускается многократная коррекция этих значений.

Для наладки крайне полезно иметь возможность воспользоваться заводским проверенным частотомером. Вначале нужно измерить частоту генерации кварца в данной схеме. Для этого образ-

разцовый частотомер подключают через конденсатор емкостью 2-3 пФ к выводу 18 или 19 DD1 (C3 в среднем положении).

Это можно сделать без ПЗУ, т. к. кварцевый генератор запускается при подаче питания независимо от программы. В крайнем случае, при отсутствии образцового прибора можно принять для расчета значение частоты генерации кварца от 1кГц (для кварца 6 МГц) до 5 кГц (для кварца 12 МГц) выше того, что на нем написано. Например, для кварца 8 МГц

при расчете следует принять частоту генерации около 8002000 Гц.

Затем надо задать значение K1 в пределах от 8 до 16 и рассчитать K2:

$$K2 = 7 + 65536 \cdot (K1) - f / 12,$$

где f — частота используемого кварца в Гц.

K2 может принимать значение от 0 до 65535, а K1 — от 1 до 255. Если K2 получается отрицательным или больше 65535, задаемся другим значением K1 и повторяем расчет до тех пор, пока не получится значение K2 в пределах от 0 до 65535. При этом K2 следует округ-

лить до ближайшего нечетного значения (это принципиально!).

В авторском варианте для $f = 6144600$ Гц результаты расчета следующие: $K2 = 12245 = 2FD5H$, $K1 = 8$. Константа K1 хранится в ячейке 01B1H, старший байт K2 — в ячейке 01B2H, младший байт K2 — в 01B3H. Увеличение K2 на 1 приведет к уменьшению показаний прибора на 10-20 Гц для измеряемой частоты порядка 10 МГц (или на 1-2 Гц для частоты 1 МГц). После запуска и наладки прибора следует провести измерение частоты какого-либо генератора и сравнить показания с образцовым частотомером. Это измерение следует проводить на частоте не менее 10 МГц. Если не удастся добиться одинаковых показаний вращением C3, придется скорректировать значения констант K1 и K2. При использовании однократно программируемых ПЗУ следует «забить» ячейки 01B1H, 01B2H, 01B3H нулями, а значения K1 и K2 записать, начиная с ячейки 01B4H в последовательности, указанной выше. Эту операцию можно проводить многократно.

Частотомер можно использовать не только по прямому назначению, но и как...

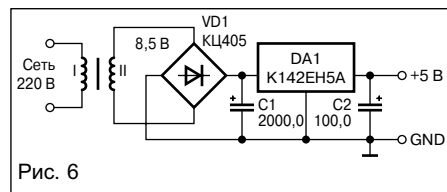


Рис. 6

праздничный сувенир. Темп выполнения программы «Новогодний сувенир» определяется константой K3, хранящейся в ячейке 045AH. Она рассчитывается по эмпирической формуле:

$$K3 = 13,3 \cdot F,$$

где F — частота используемого кварца в МГц.

Особой точности здесь не требуется, вычисленное значение следует округлить до целого числа и перевести в шестнадцатичную форму. Например, для $F = 12$ МГц получается $K3 = 0A0H$, для 10 МГц — 085H, а для 6,144 МГц — 052H. В ячейках 045BH и 045CH записан в двоично-десятичной форме наступающий новый год. Информацию в трех перечисленных ячейках можно корректировать, «забывая» их нулями и записывая новые значения в последующих. Важно только соблюдать порядок — K3, затем две старшие цифры года и две младшие цифры года. Допустимо корректировать только год, оставив константу K3 неизменной.

При использовании частотомера по прямому назначению данная программа никак себя не проявляет и запускается, только если включить питание при нажатой кнопке «dF». На индикаторе в этом случае появляется год, записанный в ПЗУ. Если удерживать кнопку нажатой более 2 с, начинается отсчет лет —

1997, затем 1998 и т. д. Дождавшись нужной даты следует отпустить кнопку, после этого запускается программа, выводящая на индикатор несколько последовательно сменяющих друг друга динамических картинок.

Рисунок печатной платы частотомера показан на рис. 7, а схема расположения элементов на ней — на рис. 8.

Несмотря на то, что схемы входных модулей и делителя частоты, а также источника питания, оставлены без изменений, в самое ближайшее время планируется для уменьшения паразитных емкостей и индуктивностей, перевести их полностью на SMD комплектующие.

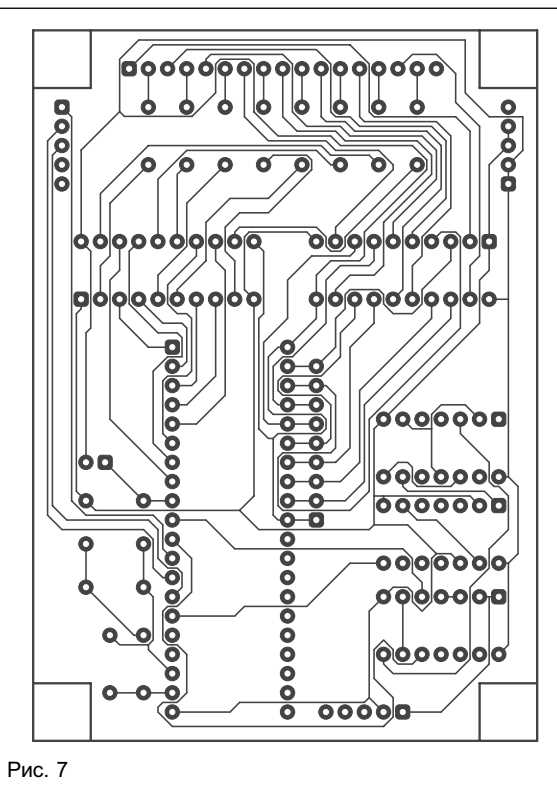


Рис. 7

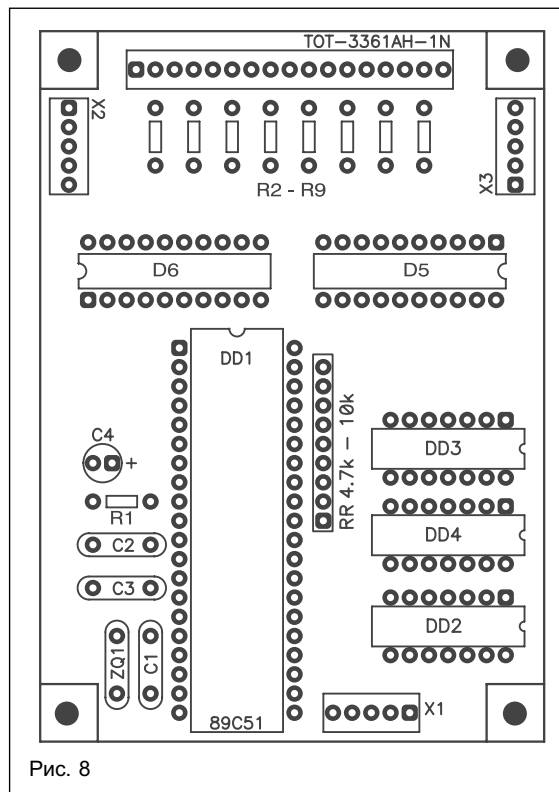


Рис. 8

Прошивку для микроконтроллера частотомера можно скачать по адресу <http://www.dian.ru/programs/index>.

Воробьев Александр,
_alex@hit.mldnet.com