

# Дверной звонок из старого телефона

пряжения соответствующей величины она вырабатывает импульсы звуковой частоты, которые с выхода 8 через разделительный конденсатор С6 поступают на трансформатор Т. Он предназначен для согласо-

Электронные телефонные аппараты выходят из строя по разным причинам. А починить телефон либо некогда, либо уже нецелесообразно, а может просто на его месте уже давно работает другой, более совершенный собрат. Но если старый аппарат еще не выброшен, то его начинку можно использовать.

Как правило, электронный телефонный аппарат состоит из схемы номеронабирателя и ключей, а также разговорной схемы. При поступлении сигнала с телефонной станции срабатывает вызывное устройство, другими словами электронный звонок. Вот эта часть аппарата нам и пригодится.

Вызывное устройство телефона часто построено на специализированной интегральной схеме (ИС) типа КР1436АП1. Структурная схема ИС приведена на рис.

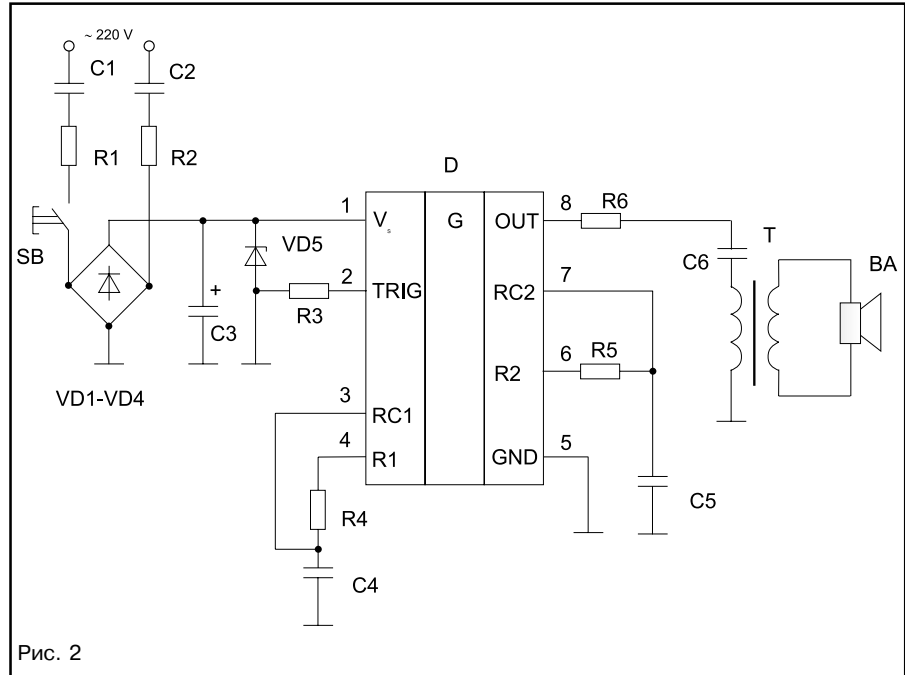


Рис. 2

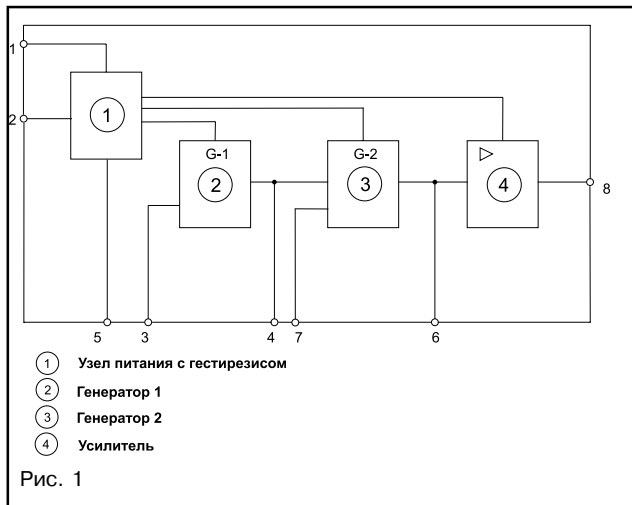


Рис. 1

1. Питание микросхемы поступает на специальный узел питания с гистерезисом. Он обеспечивает питание остальных узлов: НЧ генератора, ВЧ генератора и выходного усилителя. Возникновение звуковых колебаний обеспечивается с помощью двух RC-цепей. НЧ генератор со своей RC-цепью, которая подключается к выводам 3 и 4, вырабатывает импульсы частотой около 10 Гц. Они управляют работой ВЧ генератора с основной частотой ( $f_1$ ), задаваемой RC-цепью, подключенной к выводам 6 и 7. Таким образом, на выходе второго генератора вырабатываются импульсы с чередующимися частотами  $f_1$  и  $f_2$ . Отношение частот  $f_2/f_1 = 1,25$ . В ре-

зультате на выходе микросхемы получается характерный звук трели. Микросхема КР1436АП1 выполнена в миниатюрном корпусе DIP-8. Основные электрические параметры приведены в таблице 1. Кратко рассмотрим процессы в схеме звонка, показанной на рис. 2. Напряжение сети переменного тока 220 В, 50 Гц поступает через кнопку звонка и гасящую цепь из двух конденсаторов С1 и С2 и резисторов R1 и R2. Далее происходит выпрямление переменного напряжения мостовым выпрямителем на диодах VD1-VD4, ограничение стабилитроном VD5, и на сглаживающем конденсаторе С3 образуется постоянное напряжение питания микросхемы. При поступлении на ИС питающего на-

Таблица 1. Основные электрические параметры микросхемы

Параметр	Обозн.	Ед. изм.
Напряжение питания (В) не более	$V_s$	29
Выходное напряжение (В)	$V_o$	17-21
Ток нагрузки (мА) не более	$I_L$	35
Выходное сопротивление (Ом)	$R_L$	150-300
Мощность рассеяния (Вт)	P	0,4
Тепловое сопротивление ( $^{\circ}C/Вт$ )	$R_T$	160

состояния высокоомного выхода ИС с динамической головкой ВА сопротивлением 8 Ом. Коэффициент трансформации согласующего трансформатора при максимальном питающем напряжении должен быть около 150 (1300:8). Однако достаточно высокая нагрузочная способность ИС типа КР1436АП1 (а также ее аналогов) позволяет использовать и трансформатор от телефонного аппарата с коэффициентом

Таблица 2. Электрические параметры схемы электронного звонка

Параметр	Обозн.	Ед. изм.
Входное напряжение (В)		176-264
Выходные частоты (Гц)	$f_{НЧ}$	10
	$f_1$	512
	$f_2$	640
Выходное напряжение (В)		до 25
Выходное звуковое давление (дБА)		до 80

том трансформации 220:29 (особенно при пониженном напряжении питания ~ 15 В). Электрические параметры схемы электронного звонка приведены в таблице 2. При желании можно изменить звучание трели с помощью времязадающих RC-цепей. Частота низкочастотного генератора вычисляется по формуле  $f_{нч} = 1 / (1,23R4C4)$ , а частота высокочастотного – по формуле  $f_1 = 1 / (1,51R5C5)$ .

Особенностью рассмотренной схемы электронного звонка на микросхеме формирователя вызывного сигнала телефона типа КР1436АП1 является повышенная электробезопасность. В традиционных электрических дверных звонках кнопка включается в разрыв цепи звонка, и на ней присутствует потенциал сети. Поэтому при повреждении корпуса кнопки (а это очень реально в наше время) возможно поражение электрическим током через низкоомные части схемы звонка. В схеме электронного звонка кнопка включена также в разрыв цепи, однако в случае повреждения корпуса кнопки и случайного прикосновения к токоведущим частям, электрический ток будет проходить через резистор R1 и конденсатор С1 (или С2 и R2). При

емкости 0,47 мкФ сопротивление конденсатора составит около 6,7 кОм. Таким образом, протекающий в цепи ток будет значительно меньше.

И в заключение несколько слов об изготовлении звонка и аналогах применяемых элементов. В некоторых телефонах схема вызывного сигнала расположена на общей плате аппарата компактно, и ее можно вырезать и поместить в корпус звонка. В случае изготовления звонка полностью из новых деталей следует иметь в виду, что перечень элементов, аналогов и допустимых замен приведен в таблице 3.

Правильно собранный из годных деталей звонок сразу начинает работать. В противном случае необходимо подать от источника питания напряжение около 15 В и искать неисправность.

**Игорь Кольцов**

shem@compitech.mtu-net.ru

Таблица 3.  
Перечень элементов электронного звонка

Поз. обозн.	Тип	Доп. замена
Головка динамическая		
ВА	0,5ГДШ-8	
Конденсаторы		
С1, С2	К73-17 0,47 мкФ 250 В	
С3	К50-35 10 мкФ 35 В	
С4	К50-35 0,47 мкФ 10 В	
С5	К10-17 6800 пФ 25 В	
С6	К50-35 0,22 мкФ 50 В	
Микросхема		
D	КР1436АП1	КА2410
Резисторы С2-33		С1-4, имп.
R1, R2	2 кОм	1,8-2,7 кОм
R3	220 кОм	
R4	160 кОм	150 кОм
R5	200 кОм	180 кОм
R6	510 Ом	560–910 Ом
SB	Кнопка звонковая	
T	Трансформатор	см. текст
Диоды		
VD1-VD4	КД243Г	1N4003 - 1N4007
VD5	КС527А	BCX55 С 27