

Устройство для зависимого включения электроприборов

Часто бывает необходимо при включении одного устройства одновременно с ним включить одно или даже несколько других. Самые распространенные в быту варианты: телевизор-блок питания антенного усилителя, телевизор-видеоплейер, тюнер НТВ.

Чтобы избежать излишних манипуляций, желательно иметь такое устройство, которое при включении питания одного прибора автоматически включало бы другие вспомогательные устройства.

В свое время в журнале «Радио» было описано несколько таких конструкций [1, 2]. Однако в [1] описывается устройство, в котором в качестве ключа используется относительно редкое высокоомное реле. В [2] в обеих описанных конструкциях форма выходного тока для питания ведомой нагрузки зависит от характера потребляемого тока ведущей нагрузки, что может накладывать определенные ограничения на тип подключаемых приборов, и в ряде случаев может сделать невозможным их нормальное совместное использование.

Для повторения предлагается несложное устройство, предназначенное для автоматического зависимого включения электро- и радиоприборов, в котором в качестве силового ключа используются распространенные мощные n-канальные высоковольтные полевые транзисторы обогащенного типа. Устройство не создает помех по цепям питания и может управлять нагрузкой мощностью от долей ватта до 150 Вт и более. К нему в любом сочетании могут подключаться нагрузки как потребляющие ток в течение всего сетевого периода (лампы накаливания, электронагревательные приборы, электродвигатели), так и потребляющие максимум тока на пиках амплитуды сетевого напряжения (телевизоры, мониторы, осветительные приборы с тиристорными регуляторами мощности и т. п.). На рис. 1 приведена функциональная схема устройства. Ведущий прибор мощностью более 30 Вт подключается к гнезду XS1. При включении его питания на первичной обмотке трансформатора Т1 наводится ЭДС величиной более 60 мВ. Диоды VD2, VD3 предназначены для ограничения амплитуды напряжения на обмотке I до величины 0,6...1 В. Так как трансформатор является повышающим, то на выходе диодного моста, собранного на германиевых диодах VD4-VД7, появляется постоянное напряжение, максимальная величина которого ограничена стабилитроном VD8. Роль токоограничительного резистора выполняет сопротивление провода вторичной обмотки.

Когда напряжение на конденсаторе С1 превысит 5...7 В, полевые транзисторы VT1, VT2 полностью откроются и зашунтируют открытым каналом исток-сток выход диодного моста VD1. Следовательно, на ведомый прибор (нагрузка 2) поступит почти полное напряжение питания. Емкости конденсатора С1 достаточно, чтобы транзисторы оставались открытыми в течение нескольких периодов сетевого напряжения после пропадания тока в цепи питания нагрузки 1. Это позволяет в качестве ведущего использовать электро- или радиоприбор любого типа, максимальная мощность которого ограничена лишь типом примененных диодов VD2, VD3 и типом провода первичной обмотки повышающего трансформатора.

Варистор R1 гасит высоковольтные импульсы напряжения, которые по различным причинам могут появиться в питающей сети и привести к выходу из строя закрытых полевых транзисторов силового ключа.

Не следует применять конденсатор С1 емкостью большей, чем указанная на схеме, иначе процесс отключения нагрузки 2 может растянуться на довольно длительное время, а это, в свою очередь, может привести к локальным перегревам кристаллов транзисторов.

На месте диодов VD2, VD3 могут быть любые выпрямительные диоды, выдерживающие максимальный ток, который могут потреблять ведущие приборы. Для абсолютного большинства случаев подойдут двухамперные КД226, RL201, RL202, трехамперные IN5401, BY251. Диоды VD4-VД7 — маломощные германиевые из серий Д9, Д18, Д20. Диодный мост VD1 на 3 А, 1000 В можно заменить на любой другой, рассчитанный на напряжение не менее 400 В и выдержи-

вающий потребляемый ведомой нагрузкой ток, например, BR34, BR36, KBPC106, KBL04. Стабилитрон можно взять любой маломощный на 10...12 В, к примеру, КС508А, КС210Б, КС207Б, КС512А, Д814В.

К сожалению, распространенные типы высоковольтных полевых транзисторов с изолированным затвором имеют относительно высокое сопротивление открытого канала. Поэтому для уменьшения потерь мощности и напряжения использовано параллельное включение двух однотипных транзисторов. Вместо транзисторов указанного на схеме типа можно взять пару BUZ90, BUZ90AF, IRF830, IRF832, а также транзисторы серий КП726, КП070, КП753. Еще лучшие результаты будут получены, если вместо двух использовать один транзистор, гарантированно имеющий сопротивление открытого кана-

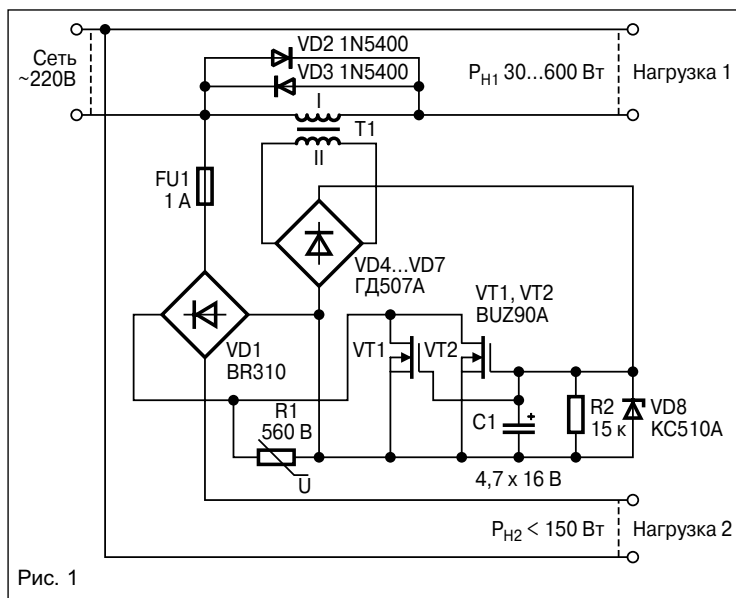


Рис. 1

ла сток-исток менее 0,5 Ом (IRFP450, IRFP350, КП79А, КП81А).

Трансформатор может быть выполнен на стальном магнитопроводе с площадью сердечника 1...2 см². Первой наматывается вторичная обмотка. Она содержит 5500 витков обмоточного

провода диаметром 0,06 мм. После наматывается первичная обмотка, которая содержит 45 витков провода диаметром 0,56 мм. Между обмотками прокладывается от двух до четырех слоев тонкой фторопластовой или полиэтилентерефталатной пленки.

При мощности ведомой нагрузки до 40 Вт достаточно установить один полевой транзистор указанного на схеме типа. Так как при эксплуатации устройства невозможно предвидеть все ситуации, например, ошибочное включение в гнездо XS2 более мощной нагрузки или недостаточно полное открывание транзисторов, допустим, из-за сильного снижения напряжения сети, то желательна установка транзисторов на небольшой общий теплоотвод. При выборе размеров теплоотвода следует стремиться к тому, чтобы при длительной работе устройства в нормальном режиме температура корпусов транзисторов не превышала 45°C. Для мощности нагрузки 2, равной 150 Вт, достаточно оба транзистора установить на общий дюралюминиевый теплоотвод с площадью охлаждающей поверхности 50 см².

После сборки устройства необходимо определить, какая минимальная мощность ведущей нагрузки необходи-

ма для нормального функционирования устройства. Для этого при отключенной нагрузке 2 на устройство подается напряжения питания, и к гнезду XS1 подключается нагрузка, в качестве которой удобно использовать лампы накаливания мощностью 16, 25, 40 и 60 Вт. Измеряется напряжение на конденсаторе С1. Минимально допустимой мощностью ведущего прибора считается та, при которой напряжение на конденсаторе превысит 7 В.

При желании и необходимости допустимую мощность подключаемых ведомых приборов можно увеличить до нескольких сотен ватт, применив соответствующие управляемой нагрузке предохранитель, диодный мост и полевой транзистор. Естественно, потребуются соответствующие теплоотводы, в том числе и для диодного моста. Транзистор (или транзисторы) в данном устройстве рекомендуется использовать при токе не более чем на 40% от максимального допустимого тока стока используемых типов транзисторов.

Изменив намоточные данные первичной обмотки трансформатора, можно сдвинуть диапазон мощностей ведущей нагрузки в любую сторону.

Описанное в этой статье устройство может найти самое различное применение.

Например, холодильник компрессионного типа, у которого цикл «работа/пауза» имеет обычно соотношение j , может управлять вентилятором кухонной вытяжки.

Применяя для автоматического включения/выключения различных приборов как описанное выше устройство, так и другие подобные, о которых рассказывается в соответствующей технической литературе, можно не только снизить расход электроэнергии и увеличить ресурс подключенных устройств, но и учитывая то, что многие вспомогательные приборы без всякой надобности работают круглосуточно и часто остаются без присмотра, уменьшить вероятность возгорания.

Андрей Бутов,
shemotech@mail.ru

Литература:

1. Нечаев И. Зависимое включение электро- и радиоприборов. — Радио, 1996, № 8, с. 51.
2. Нечаев И. Зависимое включение электро- и радиоприборов. — Радио, 1999, № 9, с. 28-29.