

Регулятор яркости светильника — это очень просто

В радиолюбительской практике широко распространены различные схемы регуляторов мощности, позволяющих плавно регулировать яркость лампы накаливания, температуру жала паяльника или спирали электроплитки. В быту чаще всего регулятор мощности бывает необходим для небольшого домашнего светильника (бра, настольной лампы), в котором используется лампа накаливания мощностью не более 100 Вт. Однако большинство описываемых в радиолюбительской литературе регуляторов довольно сложны, либо имеют значительные габариты, т. к. рассчитаны на большую мощность. Кроме того, в этих схемах зачастую применяются малораспространенные радиоэлементы (тиристоры большой мощности, однопереходные и полевые транзисторы и др.).

Промышленностью выпускаются различные регуляторы мощности, однако не всегда имеется возможность их приобрести. Кроме того, они обычно выполнены в виде отдельных устройств, и установить их внутрь имеющегося светильника довольно сложно.

На рис. 1 представлена схема простейшего регулятора мощности, который сможет самостоятельно изготовить даже начинающий радиолюбитель из «подручных деталей». Схема является традиционной, регулирующим элементом в ней является тиристор, работой которого управляют транзисторы VT1 и VT2. На управляющий электрод тиристора поступают импульсы открывающего напряжения, сдвинутые по фазе относительно анодного напряжения.

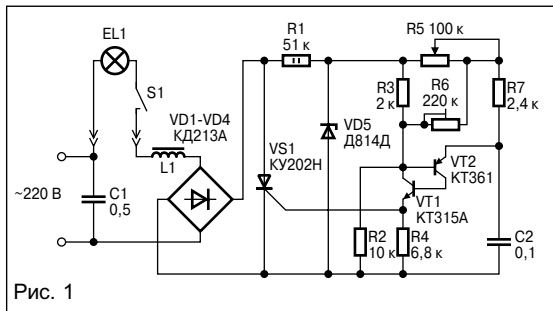


Рис. 1

Яркость свечения лампы зависит от момента открывания тиристора (величины фазового сдвига). Фазосдвигающая цепь состоит из элементов R5, R6, R7, C2. Яркость лампы регулируется переменным резистором R5. Подстроечным резистором R6 устанавливается уровень минимальной яркости. Элементы L1, C1 необходимы для подавления высокочастотных помех, создаваемых регулятором в сети.

В схеме можно использовать переменные и подстроечные резисторы любых типов. Диоды VD1-VD4 можно заменить другими аналогичными. В качестве тиристора можно также использовать КУ202Л или КУ202М. Конденсатор C2 — любого типа, C1 — типа К73-11, К73-17 на напряжение не менее 400 В. Дроссель L1 можно вы-

полнить на ферритовом стержне диаметром 8 мм и длиной 50 мм, намотав на нем 150 витков провода ПЭВ диаметром 0,5-0,6 мм (виток к витку в два слоя на бумажной гильзе, обмотку желательно пропитать лаком). Также в качестве дросселя L1 подойдет любой готовый аналогичного назначения. При использовании лампочки мощностью не более 100 Вт, устанавливать тиристор на радиатор не требуется. Детали схемы можно смонтировать на небольшом куске стеклотекстолита (макетной платы) и встроить внутрь светильника или поместить в подходящий корпус.

Для более опытных радиолюбителей можно предложить схему сенсорного выключателя/регулятора яркости. Эта схема (рис. 2) реализована на основе микросхемы К145АП2, которая мало известна радиолюбителям, однако имеется в продаже и недорого стоит (10-15 руб.). Схема этого устройства также является типовой, подобные регуляторы выпускает промышленность с небольшими различиями в схеме и в используемых компонентах.

Устройство работает следующим образом: при кратковременном прикосновении рукой (пальцем) к сенсору E1 светильник включается. При повторном прикосновении светильник выключается. Если руку удерживать на сенсоре более 0,5 с, то яркость светильника начинает плавно изменяться на увеличение или на уменьшение. Для измене-

ния направления регулировки необходимо убрать руку и повторно прикоснуться к сенсору. Для того чтобы зафиксировать выбранный уровень яркости достаточно просто убрать руку с сенсора. Как показывает практика, такой интерфейс управления является очень удобным при повседневной эксплуатации светильника.

Описываемое устройство состоит из следующих функциональных узлов: микросхема DA1 со стандартными цепями коррекции и защиты; узел управления симистором VT1, R3, R4; цепь формирования синхросигнала C4, R5; элементы питания микросхемы — R2, C2, VD2, VD1, C3. Элементы C1, R1, L1 образуют фильтр подавления высокочастотных помех, возникающих при работе регулятора.

В схеме можно использовать элементы: C1, C2 — типа К73-11, К73-17 на напряжение не менее 400 В; дроссель L1, аналогичный описанному в начале статьи; C4-C6 — любого типа (неэлектrolитические). Стабилитроны VD1, VD3 и диод VD2 можно заменить другими аналогичными. В качестве сенсора E1 рекомендуется использовать любую металлическую пластину площадью не менее 3 см². Сенсорную пластину также можно заменить обычной кнопкой, подключив ее между выводами 3 и 5 DA1. В этом случае необходимо удалить элементы R8, R9, VD3, а номинал R7 уменьшить до 100 кОм.

Правильно изготовленное из исправных деталей устройство не требует настройки и сразу начинает работать, важно лишь правильно подключить его к сети («фазу» и «ноль» подвести так, как показано на схеме). Как и описанный в начале статьи регулятор, это устройство можно выполнить в виде приставки к светильнику или разместить в его корпусе.

В заключение хочется напомнить, что при работе с сетью переменного тока 220 В необходимо помнить об электробезопасности.

Петр Загорелов,
rdbis@mail.ru

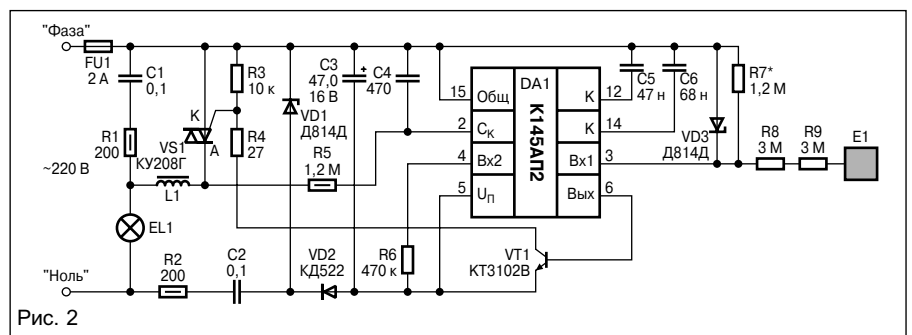


Рис. 2