

Автоматы световых эффектов от «А» до «Я»

Использование готовых регистров позволяет существенно разнообразить работу автоматов. В качестве примера рассмотрим использование регистров К155ИР11 и К155ИР13. Принципиальная схема устройства «бегущих огней» с использованием регистров К155ИР11 приведена на рис. 1, на рис. 2 и 3 — чертеж печатной платы и расположение деталей соответственно. Список используемых деталей сведен в табл. 1.

На элементах DD1.1–DD1.3 собран тактовый генератор, на DD2 и DD3 — счетчик-делитель, разрешающий через определенное количество тактов изменить направление «бега огня» (определяется положением галетного переключателя SA1). DD2 и DD3 включены не совсем стандартным образом, что позволило заметно упростить разводку печатной платы.

При подаче напряжения питания счетчики не обнуляются, поэтому их состояние в этот момент может оказаться любым. Допустим, что на 12 выводе DD2 в момент включения сформировался уро-

вень лог. 0, а переключатель SA1 находится в верхнем по схеме положении. В этом случае 0 окажется и на входах S0 регистров DD4, DD5, а на входах S1 появится 1 с выхода DD1.4. При такой комбинации с приходом каждого фронта импульсов тактового генератора содержимое регистров будет сдвигаться от нижнего по схеме выхода вверх. С приходом каждого спада импульса тактового генератора счетчик увеличивает свое содержимое на единицу, и через какое-то количество тактов на 12 выводе DD2 появится уровень лог. 1. Теперь на входе S0 будет 1, а на S1 — 0. При такой комбинации регистры будут сдвигать свое содержимое от верхнего выхода вниз. Через 8 тактов генератора на 12 выводе DD2 опять появится лог. 0, и регистры снова изменят направление движения «огня».

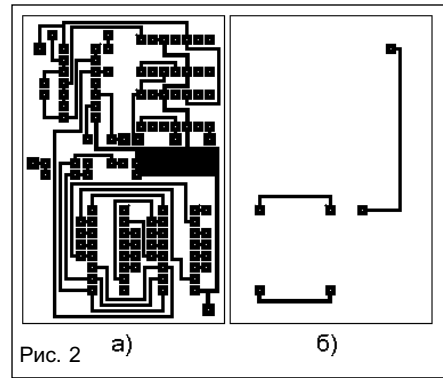


Рис. 2 а) б)

Таблица 1

Позиция	Тип	Наименование	Замены
R1	СП3-4	2,2 кОм	любого типа
R2	МЛТ-0,125	300	270-330
R3, R4	МЛТ-0,125	1 кОм	910-1,1 кОм
R5	МЛТ-0,125	240	220-270
R6-R14	МЛТ-0,125	1 кОм	910-1,5 кОм
C1		47x16 В	47 x 6,3-25 В
VD1-VD4		КД103А	КД521, КД522, КД503
VD5-VD13		АЛ307	любого типа
DD1		К155ЛА3	К531ЛА3, К555ЛА3
DD2, DD3		К155ИЕ5	К531ИЕ5, К555ИЕ5
DD4, DD5		К155ИР11	К531ИР11, К555ИР11

На диодах VD1–VD4 собраны два логических элемента «ИЛИ», позволяющих производить путем смены положений контактов SA2 параллельную загрузку информации. Увеличение количества выходов позволяет создать большее количество эффектов, но в то же время увеличивается и количество органов управления. Для наглядности и исключения ошибок ввода использованы светодиоды VD5–VD13, которые устанавливаются на передней стенке корпуса прибора. Переключатели SA4–SA11 — типа П2К с индивидуальной фиксацией, SA2, SA3 — любого типа.

На рис. 4 приведена принципиальная схема автомата на базе К155ИР13, на рис. 5 и 6 — чертеж расположения печатных проводников и расположение деталей. Перечень элементов сведен в табл. 2.

Отличительная особенность этой схемы — отсутствие клавиатуры «установки эффекта», поскольку это происходит автоматически, по прошествию определенного количества тактовых импульсов, которое выбирается положением переключателем SA1.

На элементах DD1.1–DD1.3 построен тактовый генератор, на DD2 и DD3 — счетчик-делитель, определяющий, через какое количество тактов необходимо произвести изменение направления «бега» и комбинации зажженных/погашенных светоизлучателей (эффекта). На DD4 и DD5 выполнен формирователь самих эффектов. С приходом каждого спада на вывод 1 DD4 содержимое счетчиков увеличивается на еди-

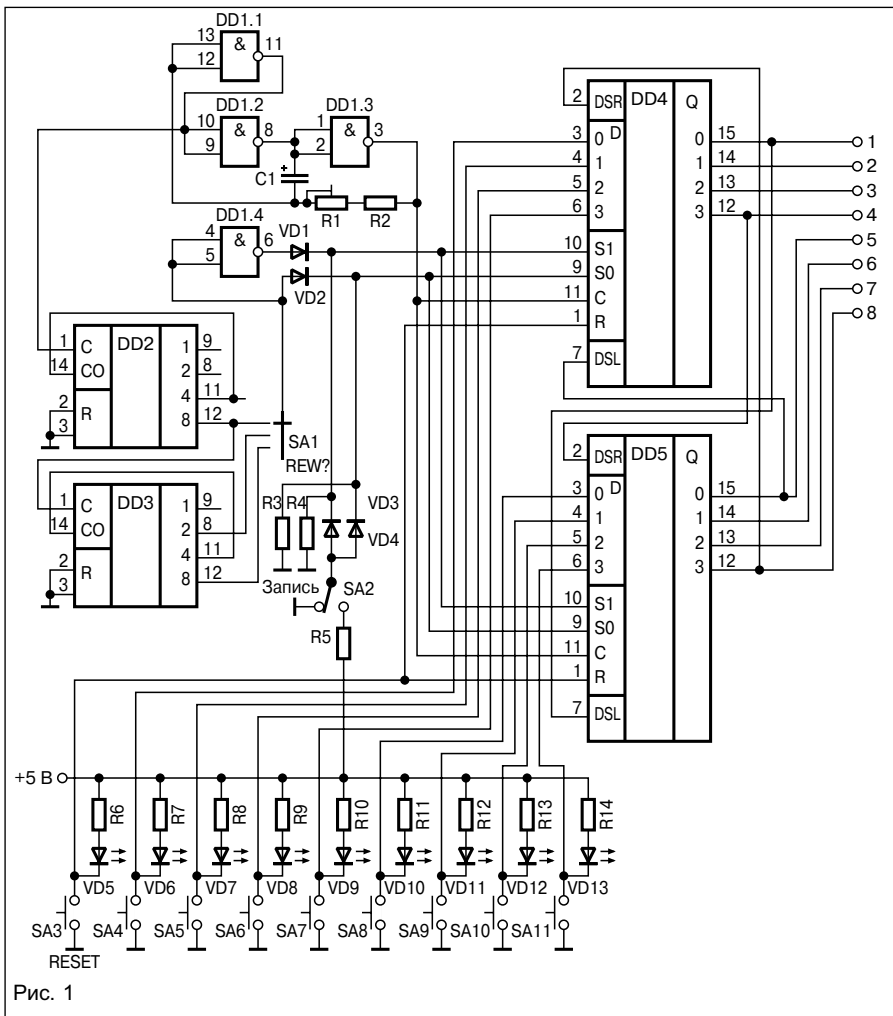


Рис. 1

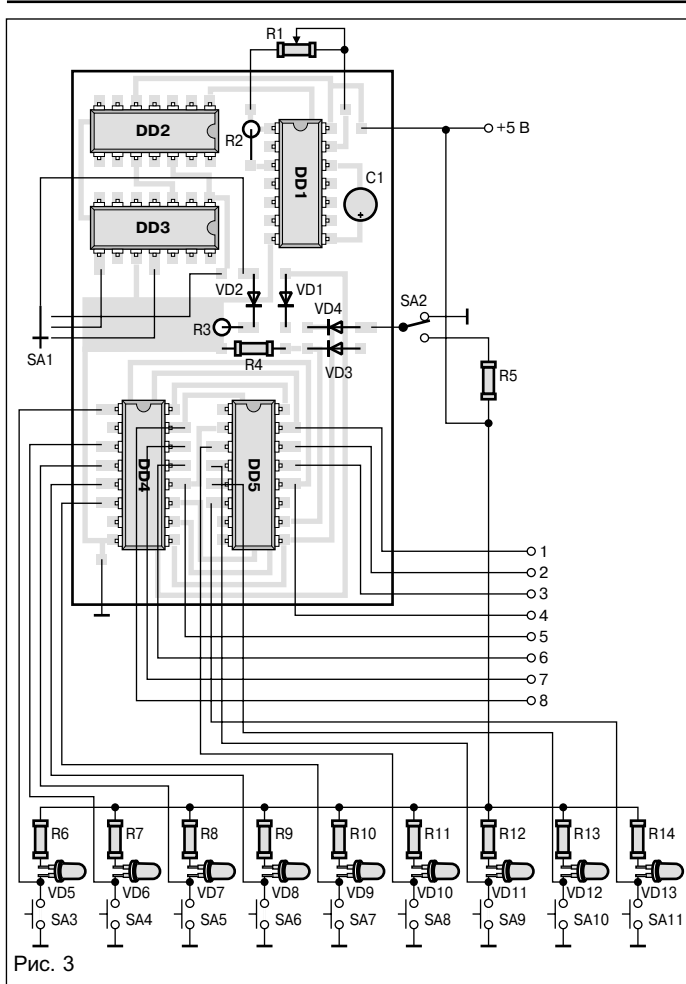


Рис. 3

ницу. С появлением фронта на этом выводе (а он соединен через конденсатор C2 со входом DD6.4) на этом входе кратковременно формируется 1. Через логический элемент «ИЛИ» на диодах VD9-VD16 напряжение высокого уровня поступит и на второй вход DD6.4. При такой комбинации, когда на обоих входах элемента «И-НЕ» присутствует лог. 1, на его выводе сформиру-

ется лог. 0, который запретит работу элементов DD6.2 и DD6.3, и на их выходах появится уровень лог. 1. В этом случае на входах S0 и S1 микросхемы DD7 появляется комбинация, при которой регистр записывает информацию с параллельных входов, и с появлением фронта на входе «С» он запишет состояние, в котором на данный момент находятся счетчики DD4 и DD5. Как только конденсатор C2 зарядится, комбинация изменится, и регистр с приходом каждого фронта на вход «С» начнет сдвигать записанную в него информацию в ту или иную сторону (это уже определяется тем, на каком из входов, S0 или S1, присутствует 0, а на каком 1).

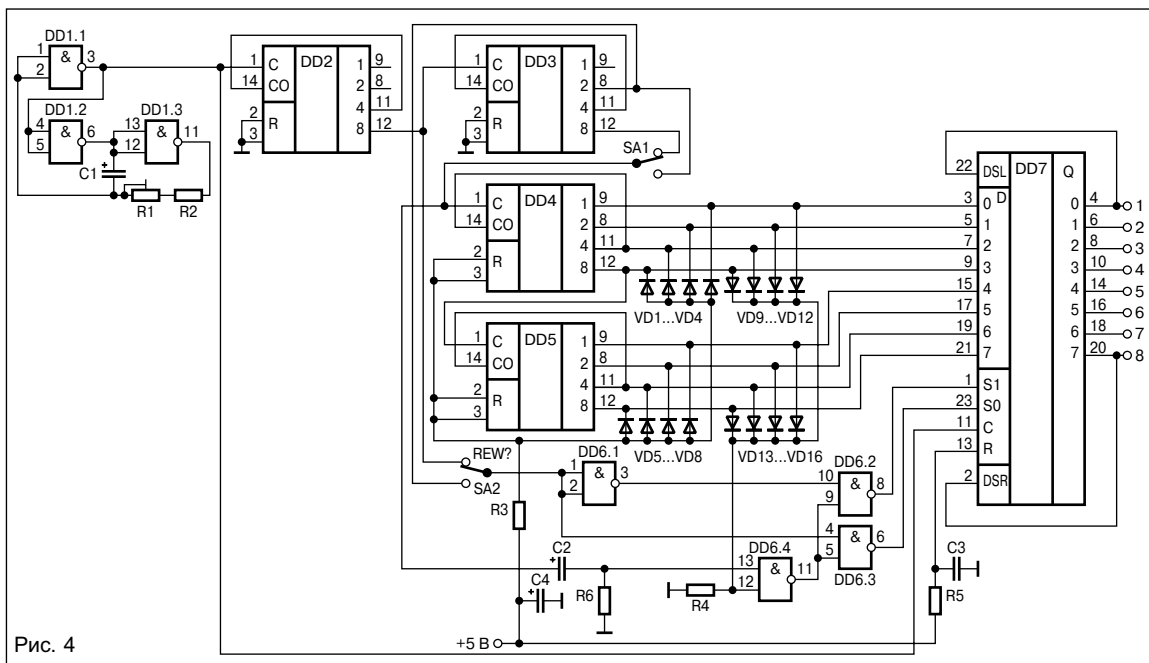


Рис. 4



Рис. 5

На элементах DD6.1-DD6.4 собран формирователь «направление/запись». На диодах VD1-VD8 собран элемент логического «И». Как только счетчики DD4, DD5 досчитают до состояния, когда на всех их выходах будет присутствовать уровень лог. 1, на входах принудительной установки нулевого состояния появится лог. 1, и счетчики «обнуляются». При появлении на всех выходах DD4, DD5 уровня лог. 0 на входе DD6.4 через элемент логического «ИЛИ» на диодах VD9-VD16 сформируется уровень лог. 0, который запретит работу элемента. Поскольку DD6.4 заблокирован, на входы разрешения параллельной записи разрешающий импульс проходить не будет, и информация в регистре не изменится. Так будет продолжаться до тех пор, пока хотя на одном из выходов DD4 или DD5 не появится уровень лог. 1. Принудительная установка нуля и блокировка при его появлении необходимы для исключения появления в регистре комбинаций, при которых все лампы горят или все лампы потушены. Положением переключателя SA2 определяется, через какое количество тактовых импульсов «огонь» изменит направление «бега».

Изменит направление «бега».

Описанные устройства по своим возможностям заметно превосходят простейшие автоматы, приведенные в предыдущей статье цикла, поэтому использование совместно с ними сетевых силовых ключей будет вполне оправдано.

При питании нагрузкой сетевым напряжением в качестве силовых ключей очень часто используются ти-

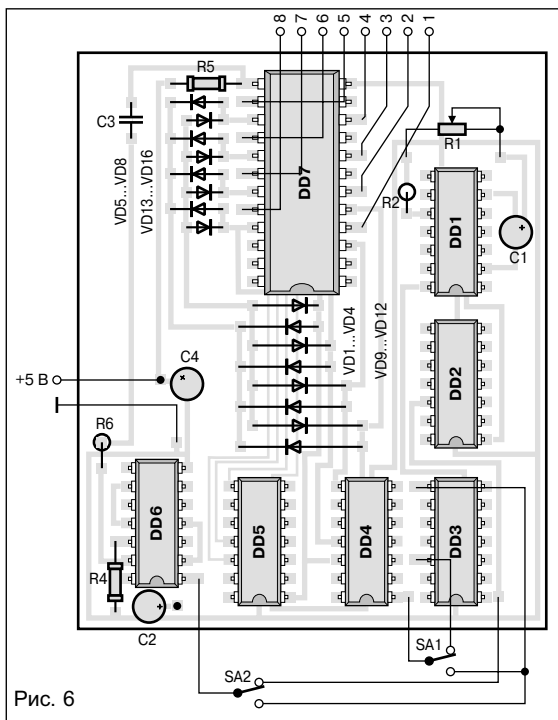


Рис. 6

Таблица 2

Позиция	Тип	Наименование	Замены
R1	СПЗ-4		
R2	МЛТ-0,125		
R3	МЛТ-0,125		
R4, R6	МЛТ-0,125		
R5	МЛТ-0,125		
C1		47 x 16 В	47 x 6,3-25 В
C2		220 x 16 В	220 x 6,3-25 В
C3		0,47 x 63 В	0,33-0,68 x 63 В
C4		220,0 x 16 В	470 x 6,3-16 В
VD1-VD16		КД103А	КД521, КД522, КД503
DD1, DD6		К155ЛА3	К531ЛА3, К555ЛА3
DD2-DD5		К155ИЕ5	К531ИЕ5, К555ИЕ5
DD7		К155ИР13	К531ИР13, К555ИР13

ристоры или симисторы. Их применение значительно облегчает повторяемость схемы, но при этом возникают две существенные проблемы. Во-первых, при использовании нагрузки, не превышающей даже 100 Вт, в звуковоспроизводящем тракте аудиоаппаратуры достаточно хорошо прослушиваются коммутационные помехи, создаваемые открывающимися тиристорами или симисторами. Во-вторых, для безопасной эксплуатации требуется введение гальванической развязки управляющей схемы от сети питания 220 В.

Для решения первой проблемы практически во всех автоматах световых эффектов с тиристорными/симисторными выходами в цепи питания устройства устанавливается фильтр. С целью увеличения эффективности подавления помех фильтр име-

ет «Г» или «Т» структуру (рис. 7). Катушку индуктивности для фильтра устройства, работающего на нагрузку суммарной мощностью до 1 кВт, можно изготовить на ферритовом сердечнике типоразмера К42х25х11 с проницаемостью 2000, намотав на каждый стержень магнитопровода порядка 30-40 витков провода ПЭВ-2 диаметром 1,4...1,6 мм. Подобное включение обмоток дросселя позволяет серьезно уменьшить габариты при той же эффективности, поскольку встречное включение обмоток за счет взаимной компенсации магнитных полей сильно ослабляет импульсные помехи. Для увеличения надежности устройства обмотки лучше расположить по разные стороны кольца, что исключит возможность короткого замыкания, в случае нарушения изоляции провода. Рабочее напряжение конденсаторов должно быть не менее 400 В, а емкость соединенных параллельно конденсаторов — 2...4 мкФ. При больших мощностях нагрузки можно сложить вместе два кольца того же типоразмера и намотать такое же количество витков, но диаметр провода должен быть не менее 1,7 мм.

Кроме того, если необходимо свечение излучателей в полный накал, тиристорный каскад требует использования диодного моста, поскольку тиристор не в состоянии пропускать обе полярности сетевого напряжения. Далее необходимо учесть, что при больших нагрузках, например, 4 канала по 200 Вт, суммарный ток приблизительно составит 3 А. Но это ток, по-

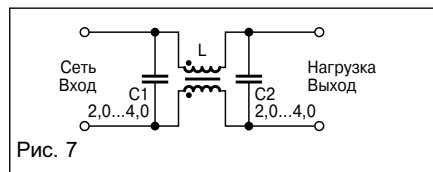


Рис. 7

требляемый лампами в светящемся состоянии, а в момент подачи напряжения питания лампы накаливания потребляют в 3-5 раз больше. Следовательно, 3 А умножается на 5 и, для надежности, к получившимся 15 А добавляется еще 25-35%. Полученная величина — 20 А — это и есть ток, на который должен быть рассчитан диодный мост, и использование популярных выпрямительных диодов (типа Д242) становится практически невозможным.

На рис. 8 приведена схема линейки тиристорных ключей для «бегущих огней» без гальванической развязки (перечень элементов — в табл. 3). Здесь входной сигнал поступает непосредственно на усилители тока, т. к. выходного тока интегральных микросхем недостаточно для открытия тиристоров. Через токоограничивающие резисторы R1-Rn+1 напряжение высокого уровня попадает на базы n-p-n-транзисторов VT1-VTn+1 (количество ключей не ука-

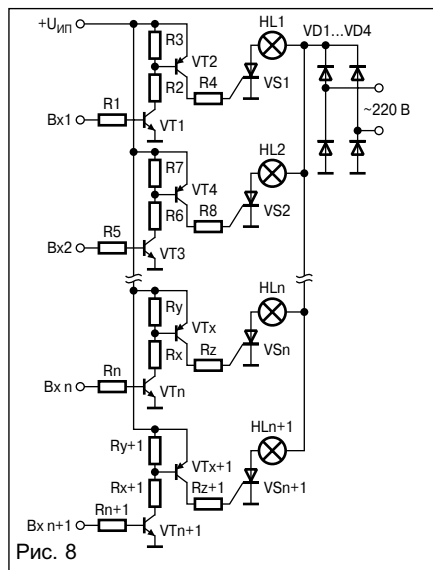


Рис. 8

Таблица 3

Позиция	Тип	Наименование	Замены
R1, R3	МЛТ-0,125	3,9 кОм	2,7-4,3 кОм
R2	МЛТ-0,125	2,2 кОм	1,8-2,7 кОм
R4	МЛТ-0,25	зависит от типа тиристора	470-910
VT1		КТ315	КТ503
VT2		КТ814	КТ816
VS1		T112-16-6	T112-**-4, T116-**-4
VD1-VD4		Д132-40-8	Д132-****-4, Д142-****-4
HL1		2 запараллеленных лампы по 150W	от типа тиристора

Под знаком ** подразумевается двухзначное число, которое означает максимальный ток тиристора

Под знаком **** подразумевается двухзначное число, которое означает максимальный ток диода

Остальные элементы аналогичны для каждого ключа

Транзисторы с любыми буквами

зано преднамеренно, поскольку оно может колебаться и соответствует требуемому количеству каналов) и открывают их. Протекая через переходы коллектор-эмиттер транзисторов VT2–VTx+1, ток открывает их, а они, в свою очередь, создают требуемые для включения тиристоры токи на управляющих электродах. Использование двух транзисторных формирователей позволило сделать ключи универсальными и брать питание для них до стабилизатора напряжения, что в свою очередь сильно облегчило его работу. Универсальность же заключается в том, что тиристоры могут быть практически любого типа, даже очень мощные, требующие больших токов включения. Открывающий ток тиристоров можно регулировать либо величиной напряжения питания, либо номиналом токоограничивающих резисторов R4–Rz+1. Например, при использовании тиристоров T112-16-6 и напряжении питания $U_{ип} = 10$ В, номинал резисторов R4, R8, ... Rz, Rz+1 составит 620 Ом. Использовать тиристоры типа КУ201, КУ202 можно, но в последнее время их качество оставляет желать лучшего. Поэтому лучше воспользоваться промышленными тиристорами серии T112, T116, что в свою очередь позволяет серьезно сэкономить на габаритах и выиграть в мощности нагрузки, поскольку в зависимости от типа можно выбрать тиристоры с номинальным током от 10 до 25 А.

Диодный мост для подобных ключей лучше использовать тоже на промышленных диодах, типа Д132, Д142 и т. д. Естественно, что при мощностях нагрузки более 100 Вт на канал требуется установить тиристоры и диоды на теплоотводы, причем площадь теплоотвода для диодов должна быть много больше площади теплоотвода для тиристора, поскольку через них течет суммарный ток.

Для гальванической развязки устройства управления и сетевого напряжения используют, как правило, оптронную или трансформаторную развязку. Каждый из вариантов имеет свои достоинства и недостатки: при использовании оптронов приходится серьезно потратиться (они не дешевы), при использовании трансформаторов требуется много времени на их изготовление. Развязку делают либо на входе устройства, либо непосредственно перед силовыми ключами. Первый вариант наиболее приемлем для «цветомузык», поскольку на входе имеется сигнал в виде переменного напряжения. Для «бегущих огней» от гальванической развязки можно отказаться вообще, но только в случае использования тиристорных силовых ключей и непроводящих элементов управления

работой автомата (переключатели, регуляторы скорости и т. д.).

При использовании симисторных выходов наиболее предпочтительна трансформаторная развязка непосредственно перед ключами, поскольку нагрузка питается переменным напряжением и на управляющий электрод симистора требуется подавать переменное напряжение для того, чтобы он пропускал обе полуволны напряжения питания.

На рис. 9 приведена схема выходных ключей с использованием симисторов с трансформаторной гальванической развязкой (перечень элементов — в табл. 4). На транзисторах VT1–VT2 выполнен задающий генератор, на транзисторе VT3 — усилитель мощности. Принцип работы подобных генераторов подробно описан в журнале «Схемотехника», №6/2001, поэтому на этом внимание заостряться не будет. Номиналы генератора подобраны таким образом, чтобы его частота составляла 28–34 кГц, что соответственно и позволяет уменьшить размеры развязывающих трансформаторов. Сигналы с платы управления открыва-

ют тот или иной транзистор из линейки VT4–VTn+1 и тем самым подключают второй, нижний по схеме, вывод первичной обмотки трансформатора к общему проводу. Поскольку напряжение пульсирующее, то во вторичных обмотках трансформаторов начинает наводиться напряжение, которое пройдя через токоограничивающий резистор открывает соответствующий симистор. Подобное решение позволяет избавиться от мощного диодного моста и серьезно снизить габариты за счет установки всех симисторов на один общий теплоотвод.

В качестве магнитопровода можно использовать сердечник от любого вышедшего из строя телевизионного ТМС. Причем одного сердечника хватает для изготовления двух трансформаторов. Для этого необходимо вытащить сердечник из пластмассовой оправки, откусив бокорезами верхнюю «шляпку» ТМС. Затем треугольным надфилем посередине длины сердечника делается надрез глубиной 2-3 мм, и сердечник на месте надреза перекусывается бокорезами. Затем на сердечник наматывается два слоя бумаги с использованием клея, и наматывается «в навал» первичная обмотка с равномерным распределением витков. Она должна содержать 400 витков провода ПЭВ-2 диаметром 0,1 мм. После этого делается еще одна двухслойная бумажная «прокладка», и наматывается вторичная обмотка тем же проводом, но сложенным вдвое. Количество витков вторичной обмотки равно 250. Номинал токоограничиваю-

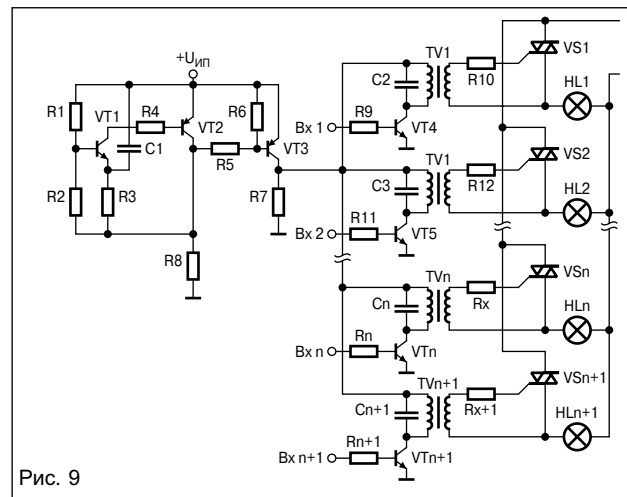


Таблица 4

Позиция	Тип	Наименование	Замены
R1, R2	МЛТ-0,125	33 кОм	
R3, R4	МЛТ-0,125	560	
R5, R7, R8	МЛТ-0,25	1,5 кОм	
R6	МЛТ-0,125	560	
R9	МЛТ-0,5	3,9 кОм	2,7-4,3 кОм
VT1		КТ3102	лучше не менять, поскольку рабочая частота достаточно высока
VT2		КТ502	
VT3		КТ851	
VT4		КТ815	КТ817
C1		0,022 мкФ	
C2		1000 пФ	
VS1		ТС122-25-8	ТС112-**-4, ТС116-**-4
HL1		2 запараллеленных лампы по 150W	от типа симистора

Под знаком ** подразумевается двухзначное число, которое означает максимальный ток симистора
Остальные элементы аналогичны для каждого ключа
Транзисторы с любыми буквами

щих резисторов R10 возможно придется подобрать, особенно при использовании мощных симисторов. В оригинале использовались резисторы МЛТ-0,5 номиналом 30 Ом, симисторы типа ТС122-25-8, амощность нагрузки составляла 300 Вт на канал.

Подобный трансформатор можно изготовить и на других сердечниках, например, на одинаковой длины (15-20 мм) кусочках круглого ферритового стержня магнитной антенны радиоприемника. Количество витков можно оставить таким же. Следует также отметить, что количество витков никаким образом не рассчитывалось, а наматывалось «на глаз», однако даже при питании линейки транзисторов напряжением 15 В повышения температуры коммутирующих транзисторов не наблюдалось. Снижение КПД подобных трансформаторов из-за лишних витков при более низком напряжении питания на функциональности самого устройства никак не сказалось.

Для максимального подавления помех (при очень больших нагрузках) используют дополнительные следящие формирователи, которые разрешают открытие силовых ключей только в момент перехода синусоиды питающего напряжения через ноль. Такой узел можно ввести и в предлагаемую схему, воспользовавшись, например, оптроном АОТ127 (рис. 10, табл. 5). Пока сетевое напряжение имеет достаточную величину, светодиод оптрона светится, и фототранзистор шунтирует базу транзистора VT1, тем самым запрещая работу генератора. Как только напряжение снизится настолько, что транзистор оптрона закроется, генератор начнет вырабатывать импульсы, и соответствующие симисторы будут открыты.

Иногда возникает необходимость регулировки яркости свечения гирлянд.

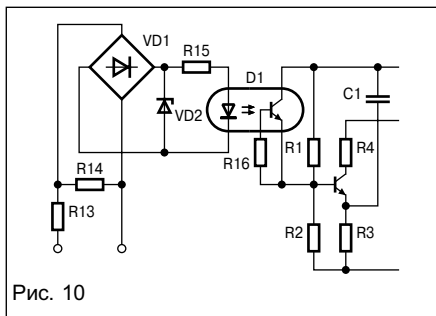


Рис. 10

Таблица 5

Позиция	Тип	Наименование	Замены
R13	МЛТ-0,5	150 кОм	
R14	МЛТ-0,25	15 кОм	
R15	МЛТ-0,125	3,3 кОм	может потребоваться подбор
R16		10 кОм	
VD1		КЦ407	
VD2		КЦ518	
D1		АОТ127	

Для этого можно воспользоваться схемой, приведенной на рис. 11 (перечень элементов — в табл. 6). Она одинаково эффективно может использоваться и с тиристорами, и с симисторами. По

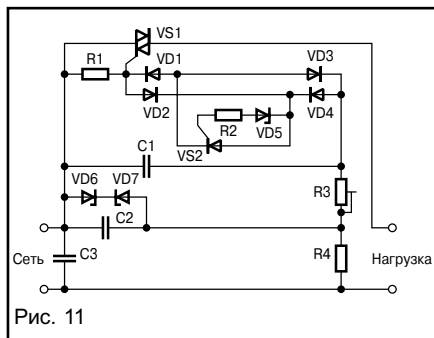


Рис. 11

Таблица 6

Позиция	Тип	Наименование	Замены
R1	МЛТ-0,25	10к	9,1-15к
R2	МЛТ-0,125	560	470-620
R3	СПЗ-4	10к	
R4	МЛТ-2	43к	
C1		1,0 x 63В	потребуется подбор под каждый симистор VS1
C2		0,47 x 63В	
C3	К73-17	1,0 x 400В	
VD1-VD4		IN4007	КД209А, FR157
VD5		КЦ168	КЦ182, КЦ191
VD6, VD7		КЦ530	КЦ531, КЦ533
VS1		ТС132-40-8	
VS2		КУ101Б	КУ101В, Г

сути, это регулятор мощности, «отсекающий» часть полуволны синусоиды напряжения питания (рис. 12). Принцип его работы основан на задержке открытия симистора VS1 на некоторое время, что уменьшает действующее значение приложенного напряжения и уменьшает яркость свечения излучателей. Время задержки определяется номиналами конденсаторов C1, C2 и резисторов R3, R4. На VS1 собран аналог динистора. Как только C1 зарядится до напряжения стабилизации стабилитрона VD5, он открывается, и накопленная в C1 энергия поступает на управляющий электрод симистора VS1. Диоды VD1-VD4 играют роль диодного моста для динистора, поскольку регулировать задержку открытия симистора надо при обеих полу волнах переменного напряжения питания. Резистором R3 регулируется время заряда C1, а

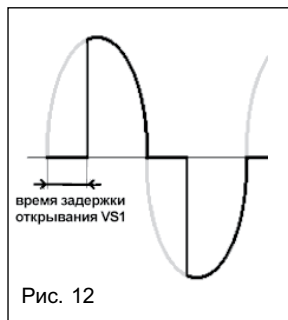


Рис. 12

значит и время задержки открытия VS1. Иными словами, от положения его движка будет зависеть величина действующего значения поданного на нагрузку напряжения или яркость свечения светоизлучателей. Остается только добавить, что номинальный ток симистора VS1 должен быть рассчитан на суммарный ток все каналов, и что подобный регулятор создает очень сильные сетевые помехи, поэтому настоятельно рекомендуется использовать на входе подобного варианта фильтр питания.

В качестве источников питания и первого и второго устройства можно использовать схему, приведенную на рис. 13. Мощность сетевого трансформатора должна быть не менее 10 Вт. Выходное

переменное напряжение должно составлять 8...9 В. Конденсатор C1 должен быть рассчитан на напряжение не ниже 16 В, C2 — 6,3 В. Емкость обоих конденсаторов должна составлять 330—470 мкФ. Интегральный стабилизатор DA1 (КР142ЕН5А или LM7805) должен быть установлен на теплоотвод, выполненный из алюминиевой полосы толщиной 1-1,5 мм и размерами 30x60 мм. При большем напряжении вторичной обмотки

сетевого трансформатора площадь теплоотвода DA1 необходимо увеличить, од-

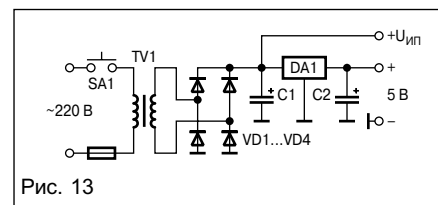


Рис. 13

нако превышение переменного напряжения более 12 В может вызвать слишком большое выделение тепла на DA1 и привести к тепловому пробую стабилизатора. В качестве выпрямительных диодов можно использовать КД209, 1N4007, FR157 или любые другие, рассчитанные на ток не менее 0,5 А. Выключатель SA1 — типа ПКН, предохранитель на 0,25 А при условии, что на силовые ключи будут установлены отдельные предохранители, на каждый канал индивидуально. Ток последних должен составлять 50% от максимального тока, на который рассчитаны используемые силовые ключи (тиристоры или симисторы).

Об использовании в качестве силовых ключей полевых транзисторов и о построении программно управляемых «бегущих огней» будет рассказано в следующем номере.