

Автомобильный тахометр на К1003ПП1

Большинство современных автомобилей укомплектовано тахометрами, облегчающими правильный выбор передачи, что продлевает ресурс двигателя. Если на вашем автомобиле такого устройства нет, то его можно изготовить по предлагаемому описанию.

Схема тахометра приведена на рис. 1. Его основной особенностью является использование микросхемы К1003ПП1, предназначенной для управления линейной шкалой из 12 светодиодов. В стандартном варианте исполнения, описанном в [1], микросхема обеспечивает формирование столбика из светящихся светодиодов, длина которого пропорциональна входному напряжению.

Сигнал, частота которого пропорциональна частоте вращения коленчатого вала двигателя, снимается с контактов прерывателя или с усилителя-формирователя датчика Холла и через делитель напряжения R1R2 подается на вход триггера Шмитта DD1.1. Назначение триггера и конденсатора C3 — подавить импульсы дребезга на выходе прерывателя, высоковольтные выбросы на обмотке катушки зажигания и привести сигнал к стандартным уровням КМОП логики с нормальной крутизной фронтов.

Выходной сигнал триггера Шмитта запускает ждущий мультивибратор на микросхеме DD2. В основном положении переключателя SA1 «6000» длительность импульсов, формируемых ждущим мультивибратором, составляет 2,5 мс. При скорости вращения 6000 об/мин частота импульсов для четырехцилиндрового двигателя составляет 200 Гц, период следования — 5 мс, скважность — 2. Интегрирующая цепочка R12C6 усредняет эти импульсы, и среднее напряжение на конденсаторе C6 составляет около 3 В. Это напряжение и подается на выв. 17

(U_{ВХ}) микросхемы DD2. При напряжении 3 В, поданном на выв. 3 (U_В) этой микросхемы и определяющем масштаб индикации, включены все 12 светодиодов HL1...HL12, формируя светящийся столбик.

При меньших оборотах двигателя скважность импульсов на выходе DD1 увеличивается, среднее напряжение на конденсаторе C6 уменьшается пропорционально оборотам, и высота столбика становится меньше. При остановленном двигателе ни один светодиод не светится. «Цена деления» светодиодной шкалы — 500 об/мин.

Светодиоды целесообразно установить разного цвета свечения. Например, если оптимальной работе двигателя соответствуют 2000...4000 об/мин, светодиоды HL1...HL3 можно использовать желтые или оранжевые («перейти на более низкую передачу»), HL4...HL8 — зеленые («норма»), HL9...HL12 — красные («перейти на более высокую передачу»).

Для регулировки оборотов холостого хода переключатель следует установить в положение «1200». В этом случае длительность формируемых импульсов увеличится в 5 раз и составит 12,5 мс, а «цена деления» шкалы — 100 об/мин.

Микросхемы DD1 и DD2 тахометра питаются через интегральный стабилизатор напряжения DA1. Конденсаторы C1 и C2 обеспечивают устойчивость стабилизатора.

Ток через светодиоды, подключенные к микросхеме DA2 определяется напряжением на ее выв. 2. В дневное время,

когда лампы подсветки панели приборов выключены, на входах элемента DD1.2 присутствует лог. 0, на выходе — напряжение 6 В, на выв. 2 DA2 — около 0,85 В, что задает ток в 25 мА через каждый светодиод. Вечером, при включении подсветки напряжение на выв. 2 уменьшается до 0,4 В, что уменьшает ток через светодиоды до 8 мА и, соответственно, их яркость свечения.

Чертеж печатной платы тахометра приведен на рис. 2. В конструкции использованы постоянные резисторы МЛТ, подстроечные СПЗ-19а. Конденсатор C5 типа К73-17 на напряжение 250 В, C6 — К50-16, остальные — КМ-5 и КМ-6. Микросхема DA1 — любой стабилизатор напряжения на 6 В, например, КР1157ЕН6 с любым буквенным индексом, КР142ЕН5Б(Г), КР1180ЕН6, 78L06, 7806 [2]. Микросхему К561ТЛ1 можно заменить на КР1561ТЛ1, CD4093, CD4093В, а К1003ПП1 — на UAA180 или A277.

Светодиоды оранжевого свечения — АЛ307ММ (желтые обычно светятся слабее других), зеленые с повышенной яркостью — АЛ307НМ6, красные — АЛ307БМ. Выводы светодиодов согнуты под углом 90°, а их оси направлены параллельно печатной плате. Размер светодиодов уменьшен до 5 мм при помощи напильника.

Переключатель SA1 — любой малогабаритный тумблер, его следует установить в непосредственной близости к печатной плате.

Неиспользуемые входы микросхем DD1 и DD2 подключены или к общему проводу или к цепи +6 В.

Наладка тахометра довольно проста. Вначале переключатель SA1 устанавливают в положение «6000», на вход тахометра для имитации подключения к прерывателю подают импульсы положительной полярности амплитудой 12 В с частотой 200 Гц и скважностью, близкой к 2. Подстроечным резистором R9 добиваются свечения всего светодиодного столбика. При необходимости подбирают сопротивление резистора R8. Затем ту же операцию продлевают для положения SA1 «1200» при частоте входных импульсов 40 Гц.

Далее проверяют, уменьшается ли при подаче напряжения 12 В на левый вывод резистора R3 яркость свечения светодиодов. При желании ее можно установить подбором резисторов R5-R7.

Светодиоды можно расположить по дуге окружности. При этом может оказаться эффективнее свечение одного светодиода из цепочки. Для обеспечения такого режима включения светодиодов их аноды следует отключить от выводов микросхемы DA2 и подключить к выводу питания (выв. 18).

Сергей Христофоров,
editor@dian.ru

Литература

- И. В. Новаченко, В. М. Петухов, И. П. Блудов, А. В. Юровский. Микросхемы для бытовой радиоаппаратуры. Справочник. — М.: Радио и связь, 1989.
- Интегральные микросхемы. Микросхемы для линейных источников питания и их применение. — ДОДЭКА, 1996.

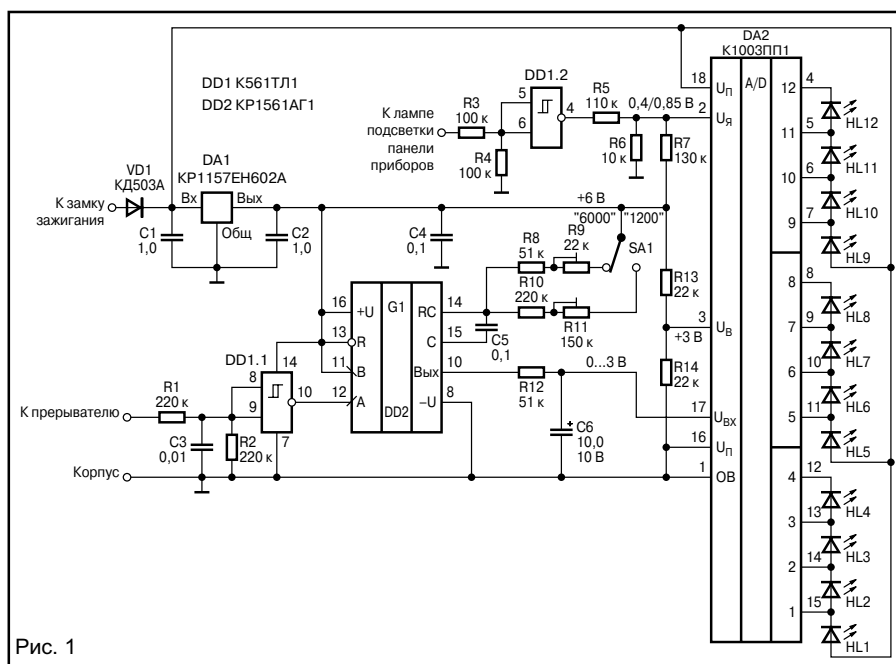


Рис. 1